

<EU Importer>  
 Name: Panduit ECW BV  
 Address: Bedrijvenpark Twente 360, Almelo, 7602 KL, Netherlands  
 URL: www.panduit.com  
 <Manufacturer>  
 Name: Panduit Corp.  
 Address: World Headquarters 18900 Panduit Drive Tinley Park, IL 60487 USA  
 URL: www.panduit.com

## EN MP300-MAGNET Magnetic Attachment User's Guide

This product is a magnetic attachment for exclusive use with Panduit label printers. Attaching this magnetic attachment to a label printer allows you to stick the label printer to a wall or other object for use. Be sure to read this user's guide before using the product. Keep this user's guide in an easily accessible location for clarification on use when required.

### Safety Precautions

#### ⚠ WARNING

Do not use the magnet attachment near persons with medical devices such as heart pacemakers or insulin pumps. Placing a magnet near such medical devices may cause them to stop.

#### ⚠ CAUTION

- The magnetic attachment uses a neodymium magnet. Be careful not to trap your fingers or clothing when attaching the magnet to this product or attaching this product to a magnetic-receptive surface. Be careful not to damage the object to which you are attaching the magnetic attachment.
- Do not use or store the magnetic attachment near media or devices that are susceptible to magnetic fields such as credit cards, computer hard drives, clocks/watches, televisions, and computer monitors.
- Store the magnetic attachment out of reach of children and do not let them handle it.
- Do not use the magnetic attachment if you are pregnant.
- This product is designed exclusively for use with Panduit label printers. Do not use the magnetic attachment for any applications other than those defined in this user's guide.

### Hazardous Waste Method

Dispose in accordance with federal, state, and local regulations.

## FR Guide de l'utilisateur de l'accessoire de fixation magnétique MP300-MAGNET

Ce produit est un accessoire de fixation magnétique conçu exclusivement pour une utilisation avec les imprimantes d'étiquettes Panduit. Le montage de cet accessoire de fixation magnétique sur une imprimante d'étiquettes vous permet de fixer l'imprimante d'étiquettes sur un mur ou tout autre objet pour son utilisation. Veuillez à lire ce guide de l'utilisateur avant d'utiliser le produit. Conservez ce guide de l'utilisateur dans un endroit facile d'accès pour pouvoir vous y référer concernant l'utilisation, au besoin.

### Précautions de sécurité

#### ⚠ AVERTISSEMENT

N'utilisez pas l'accessoire de fixation magnétique à proximité de personnes porteuses de dispositifs médicaux, tels que des stimulateurs cardiaques ou des pompes à insuline. Placer un aimant à proximité de tels dispositifs médicaux peut provoquer leur arrêt.

#### ⚠ ATTENTION

- L'accessoire de fixation magnétique se compose d'un aimant au néodyme. Veillez à ne pas coincer vos doigts ou vos vêtements lors du montage de l'aimant sur ce produit ou lors de la fixation de ce produit sur une surface réceptive magnétique. Veillez à ne pas endommager l'objet auquel vous fixez l'accessoire de fixation magnétique.
- N'utilisez pas ou ne rangez pas l'accessoire de fixation magnétique à proximité de supports ou de dispositifs sensibles aux champs magnétiques, tels que des cartes de crédit, disques durs d'ordinateur, horloges/montres, téléviseurs et écrans d'ordinateur.
- Rangez l'accessoire de fixation magnétique hors de portée des enfants et ne les laissez pas le manipuler.
- N'utilisez pas l'accessoire de fixation magnétique en cas de grossesse.
- Ce produit est conçu exclusivement pour une utilisation avec les imprimantes d'étiquettes Panduit. N'utilisez pas l'accessoire de fixation magnétique pour des applications autres que celles définies dans ce guide de l'utilisateur.

### Méthode d'élimination des déchets dangereux

Éliminez conformément aux réglementations fédérales, nationales et locales.

The magnetic attachment can be used without the magnet cover, however, attaching the cover is recommended to prevent damaging a wall or prevent the label printer from sliding down the wall.

L'accessoire de fixation magnétique peut être utilisé sans le cache de l'aimant, cependant, il est recommandé d'installer le cache pour éviter d'endommager le mur ou empêcher l'imprimante d'étiquettes de glisser le long du mur.

Die Magnetbefestigung kann ohne Magnetabdeckung verwendet werden; um jedoch zu verhindern, dass die Wand beschädigt wird oder der Etikettendrucker von der Wand rutscht, empfehlen wir jedoch die Magnetabdeckung anzubringen.

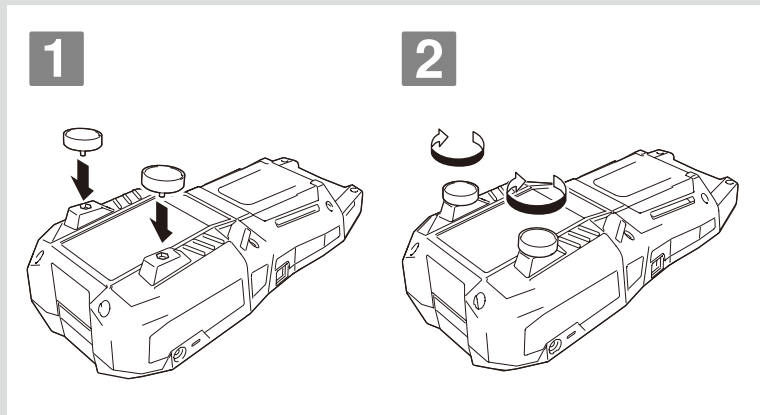
L'accessorio magnetico può essere usato senza il copri magnete; tuttavia, si consiglia di montarlo per evitare di danneggiare la parete o prevenire la caduta della stampante per etichette dalla parete.

Het magnetische hulpstuk kan zonder de magneetafdekking gebruikt worden, maar het wordt aanbevolen om de afdekking te bevestigen om te voorkomen dat de wand beschadigd raakt of de labelprinter op de wand naar beneden schuift.

El accesorio magnético puede utilizarse sin la cubierta magnética. No obstante, se recomienda colocarla para evitar dañar la pared o que la impresora de etiquetas se resbale pared abajo.

- Magnet cover
- Cache de l'aimant
- Magnetabdeckung
- Copri magnete
- Magneetafdekking
- Cubierta del imán

## Attaching the Magnetic Attachment Montage de l'accessoire de fixation magnétique Anbringen der Magnetbefestigung Montaggio dell'accessorio magnetico Het magnetische hulpstuk bevestigen Colocación del accesorio magnético



## DE Bedienungsanleitung für Magnetbefestigung MP300-MAGNET

Bei diesem Produkt handelt es sich um eine Magnetbefestigung zur exklusiven Nutzung mit Etikettendruckern von Panduit. Wenn diese Magnetbefestigung an einem Etikettendrucker angebracht wird, kann das Gerät an eine Wand oder ein anderes Objekt geheftet werden.

Lesen Sie vor der Verwendung des Produkts unbedingt diese Bedienungsanleitung. Bewahren Sie diese Bedienungsanleitung zur zukünftigen Bezugnahme an einem gut zugänglichen Ort auf.

### Sicherheitshinweise

#### ⚠ WARNUNG

Verwenden Sie die Magnetbefestigung nicht in der Nähe von Personen mit medizinischen Geräten wie Herzschrittmachern oder Insulinpumpen. Wenn ein Magnet in der Nähe solcher medizinischen Geräte verwendet wird, könnten diese eventuell gestoppt werden.

## IT Accessorio magnetico MP300-MAGNET - Guida per l'utente

Questo prodotto è un accessorio magnetico da usare esclusivamente con le stampanti per etichette Panduit. Montando l'accessorio magnetico su una stampante per etichette, è possibile fissare la stampante a una parete o a un altro oggetto per l'uso. Leggere questa guida per l'utente prima di usare il prodotto. Custodire la guida per l'utente in un luogo facilmente accessibile per chiarire eventuali dubbi sull'uso in caso di necessità.

### Precauzioni di sicurezza

#### ⚠ AVVERTENZA

Non usare l'accessorio magnetico vicino a portatori di dispositivi medici come pacemaker o pompe per insulina. Posizionare un magnete vicino a tali dispositivi medici può causarne l'arresto.

## NL MP300-MAGNET Gebruikershandleiding voor magnetisch hulpstuk

Dit product is een magnetisch hulpstuk dat uitsluitend is bedoeld voor gebruik met labelprinters van Panduit. Als u dit magnetische hulpstuk aan een labelprinter bevestigt, kunt u de labelprinter aan een wand of ander voorwerp kleven voor gebruik. Lees deze gebruikershandleiding voordat u het product gebruikt. Bewaar deze gebruikershandleiding op een voor de hand liggende plaats zodat u hem wanneer nodig kunt raadplegen.

### Veiligheidsmaatregelen

#### ⚠ WAARSCHUWING

Gebruik het magnetische hulpstuk niet in de buurt van personen met een medisch hulpmiddel zoals een pacemaker of een insulinepomp. Dergelijke apparaten kunnen stoppen met werken in de buurt van een magneet.

## ES Guía de usuario del accesorio magnético MP300-MAGNET

Este producto es un accesorio magnético diseñado exclusivamente para ser usado con las impresoras de etiquetas de Panduit. Si adhiere este accesorio magnético a una impresora de etiquetas, podrá adherir esta a una pared u otro objeto para su uso. Asegúrese de leer esta guía de usuario antes de utilizar el producto. Guarde esta guía de usuario en un lugar de fácil acceso para aclarar cuestiones sobre el uso cuando sea necesario.

### Precauciones de seguridad

#### ⚠ ADVERTENCIA

No utilice el accesorio magnético cerca de personas con dispositivos médicos como marcapasos o bombas de insulina. Si el imán se acerca a dichos dispositivos, estos pueden detenerse.

#### ⚠ ACHTUNG

- Die Magnetbefestigung verwendet einen Neodym-Magneten. Achten Sie beim Anbringen des Magneten an dieses Produkt oder beim Anbringen des Produkts an eine magnetische Haftfläche darauf, nicht Ihre Finger oder Kleidung einzuklemmen. Achten Sie darauf, nicht das Objekt zu beschädigen, an dem die Magnetbefestigung angebracht wird.
- Verwenden oder lagern Sie die Magnetbefestigung nicht in der Nähe von Geräten, die empfindlich auf Magnetfelder reagieren wie Kreditkarten, Computerfestplatten, Uhren/Armbanduhren, Fernsehgeräte und Computermonitore.
- Bewahren Sie die Magnetbefestigung außerhalb der Reichweite von Kindern auf und verhindern Sie, dass Kinder die Magnetbefestigung handhaben.
- Verwenden Sie die Magnetbefestigung nicht bei einer Schwangerschaft.
- Dieses Produkt ist zur exklusiven Nutzung mit Etikettendruckern von Panduit vorgesehen. Verwenden Sie die Magnetbefestigung ausschließlich für die in dieser Bedienungsanleitung genannten Anwendungszwecke.

### Gefährlicher Abfall

In Übereinstimmung mit nationalen, regionalen und örtlichen Bestimmungen entsorgen.

#### ⚠ PRECAUZIONE

- L'accessorio magnetico utilizza un magnete al neodimio. Fare attenzione a non intrappolare dita o vestiti quando si attacca il magnete a questo prodotto o quando si attacca questo prodotto a una superficie ricettiva al magnete. Fare attenzione a non danneggiare l'oggetto al quale si sta attaccando l'accessorio magnetico.
- Non usare o riporre l'accessorio magnetico nelle vicinanze di supporti o dispositivi suscettibili ai campi magnetici come carte di credito, dischi rigidi di computer, orologi da parete/da polso, televisori e monitor di computer.
- Conservare l'accessorio magnetico fuori dalla portata dei bambini e non consentire loro di toccarlo.
- Le donne in stato di gravidanza non devono usare l'accessorio magnetico.
- Questo prodotto è progettato esclusivamente per l'uso con le stampanti per etichette Panduit. Non usare l'accessorio magnetico per applicazioni diverse da quelle descritte in questa guida per l'utente.

### Metodo di smaltimento dei rifiuti pericolosi

Smaltire in osservanza alle normative nazionali e locali.

#### ⚠ VOORZICHTIG

- In het magnetische hulpstuk wordt een neodymiummagneet gebruikt. Let op dat uw vingers en uw kleding niet klem raken wanneer u de magneet op het product bevestigt en het product op een magnetisch gevoelige ondergrond bevestigt. Let op dat het voorwerp waaraan u het magnetische hulpstuk bevestigt, niet beschadigd wordt.
- Gebruik of bewaar het magnetische hulpstuk niet nabij media of apparaten die gevoelig zijn voor een magnetisch veld zoals een bankkaart, harde schijf van een computer, klok/horloge, televisie of computermonitor.
- Bewaar het magnetische hulpstuk buiten bereik van kinderen en laat ze er niet mee spelen.
- Gebruik het magnetische hulpstuk niet als u zwanger bent.
- Dit product is uitsluitend ontworpen voor gebruik met labelprinters van Panduit. Gebruik het magnetische hulpstuk niet voor andere toepassingen die niet gespecificeerd zijn in deze gebruikershandleiding.

### Weggoien als gevaarlijk afval

Gooi het product weg volgens de nationale en lokale wetgeving.

#### ⚠ PRECAUCIÓN

- El accesorio magnético utiliza un imán de neodimio. Tenga cuidado de no atraparse los dedos o la ropa cuando coloque el imán en el producto o el producto en una superficie receptiva magnética. Tenga cuidado de no dañar el objeto al que acople el accesorio magnético.
- No utilice ni guarde el accesorio magnético cerca de soportes de datos o dispositivos sensibles a los campos magnéticos, como tarjetas de crédito, discos duros informáticos, relojes, televisores y monitores de ordenadores.
- Guarde el accesorio magnético fuera del alcance de niños y no les deje manipularlo.
- No utilice el accesorio magnético si está embarazada.
- Este producto ha sido diseñado exclusivamente para ser usado con las impresoras de etiquetas de Panduit. No utilice el accesorio magnético para otras aplicaciones que no sean las definidas en esta guía de usuario.

### Eliminación de materiales peligrosos

Elimínelo según la normativa local, federal y nacional.



## PT Guia do Utilizador do Encaixe Magnético MP300-MAGNET

Este produto é um encaixe magnético e destina-se a ser utilizado exclusivamente com impressoras de etiquetas Panduit. Fixar este encaixe magnético numa impressora de etiquetas permite que coloque a impressora numa parede ou noutro objeto para utilização. Leia atentamente este guia do utilizador antes de começar a utilizar o produto. Guarde este guia do utilizador num local de fácil acesso para que possa esclarecer dúvidas de utilização sempre que necessário.

### Precauções de Segurança

#### ⚠️ ATENÇÃO

Não utilize o encaixe magnético próximo de pessoas com dispositivos médicos como, por exemplo, pacemakers cardíacos ou bombas de insulina. Se aplicar um íman junto destes dispositivos médicos poderá provocar a sua paragem.

## PT-BR Guia do usuário do anexo magnético MP300-MAGNET

Este produto é um anexo magnético para uso exclusivo com impressoras de etiquetas Panduit.

Anexar este anexo magnético a uma impressora de etiquetas permite que você fixe a impressora em uma parede ou outro objeto para utilizá-la. Leia este guia do usuário antes de utilizar o produto. Mantenha este guia em local acessível para esclarecimento sobre o uso, quando necessário.

### Cuidados de segurança

#### ⚠️ AVISO

Não use o anexo magnético perto de indivíduos com dispositivos médicos como marca-passos cardíacos ou bombas de insulina. Aproximar um ímã desses dispositivos médicos pode fazer com que eles parem de funcionar.

## TR MP300-MAGNET Manyetik Ataşman Kullanım Kılavuzu

Bu ürün, Panduit etiket yazıcıları ile özel kullanıma yönelik bir manyetik ataşmandır. Bu manyetik ataşmanın bir etiket yazıcıya takılması, etiket yazıcının bir duvara veya başka bir nesneye tutturularak kullanılmasını sağlar. Ürünü kullanmadan önce bu kullanım kılavuzunu okuduğunuzdan emin olun. Bu kullanım kılavuzunu, gerektiğinde kullanım hakkında açıklik kazandırmak için kolay erişilebilir bir yerde saklayın.

### Güvenlik Önlemleri

#### ⚠️ UYARI

Kalp pili veya insülin pompaları gibi tıbbi cihazları bulunan kişilerin yakınında manyetik ataşmanı kullanmayın. Bu tür tıbbi cihazların yakınına bir mıknatısın yerleştirilmesi bunların durmasına neden olabilir.

#### Fixar o Encaixe Magnético Como anexar o anexo magnético

### Manyetik Ataşmanı Takma

### Memasang Perangkat Tambahan Magnetik

### การติดตั้งอุปกรณ์ยึดแม่เหล็ก

### 자석 부착 장치 장착

### 安装磁性附件

### 安装磁性附件

#### ⚠️ IMPORTANTE

- O encaixe magnético é composto por um íman de neodímio. Tenha cuidado para não prender os dedos ou vestuário quando estiver a fixar o íman neste produto ou quando estiver a fixar este produto numa superfície magnética. Tenha cuidado para não danificar o objeto no qual está a fixar o encaixe magnético.
- Não utilize nem guarde o encaixe magnético próximo de suportes ou dispositivos que sejam suscetíveis a campos magnéticos como, por exemplo, cartões de crédito, discos rígidos de computador, artigos de relojoaria, televisores e monitores de computador.
- Guarde o encaixe magnético fora do alcance de crianças e não permita que estas o manuseiem.
- Não utilize o encaixe magnético se estiver grávida.
- Este produto destina-se a ser utilizado exclusivamente com impressoras de etiquetas Panduit. Não utilize o encaixe magnético para outras aplicações que não as mencionadas neste guia do utilizador.

### Método de Eliminação de Resíduos Perigosos

Elimine o produto de acordo com os regulamentos federais, estaduais e locais.

#### ⚠️ CUIDADO

- O anexo magnético usa um ímã de neodímio. Tenha cuidado para não prender seus dedos ou roupas ao anexar o ímã a este produto ou fixar este produto em uma superfície receptora magnética. Tenha cuidado para não danificar o objeto ao qual você está anexando ao anexo magnético.
- Não use nem armazene o anexo magnético próximo a dispositivos ou mídias suscetíveis a campos magnéticos, como cartões de crédito, relógios, televisores e discos rígidos e monitores de computador.
- Armazene o anexo magnético fora do alcance de crianças e não permita que elas o manuseiem.
- Não use o anexo magnético se estiver grávida.
- Este produto foi desenvolvido exclusivamente para uso com impressoras de etiquetas Panduit. Não use o anexo magnético de maneira diferente daquela definida neste guia do usuário.

### Método para descarte de resíduos perigosos

Descarte de acordo com as leis federais, estaduais e municipais.

#### ⚠️ DİKKAT

- Manyetik ataşman bir neodimiyum mıknatıs kullanır. Bu ürüne mıknatısı takarken veya bu ürünü mıknatısı kavrayıcı bir yüzeye yerleştirirken parmaklarınızı veya giysilerinizi kısıtırmamaya dikkat edin. Manyetik ataşmanı tutturduğunuz cisme zarar vermemeye dikkat edin.
- Kredi kartları, bilgisayar sabit sürücüleri, saatler, televizyonlar ve bilgisayar monitörleri gibi manyetik alanlara duyarlı ortam veya cihazların yakınında manyetik ataşmanı kullanmayın ya da saklamayın.
- Manyetik ataşmanı çocukların ulaşamayacağı bir yerde saklayın ve ellemelerine izin vermeyin.
- Hamile iseniz manyetik ataşmanı kullanmayın.
- Bu ürün, Panduit etiket yazıcılarda kullanılmak üzere özel olarak tasarlanmıştır. Manyetik ataşmanı bu kullanım kılavuzunda tanımlananlardan farklı herhangi bir uygulama için kullanmayın.

### Tehlikeli Atık Yöntemi

Federal, eyalet ve yerel yönetmeliklere uygun olarak bertaraf edin.

O encaixe magnético pode ser utilizado sem a tampa magnética; no entanto, recomenda-se que a tampa seja aplicada para evitar danificar a parede ou evitar que a impressora de etiquetas caia da parede.

O anexo magnético pode ser usado sem a tampa do imã. No entanto, é recomendável anexar a tampa para evitar que uma parede seja danificada ou que a impressora de etiquetas deslize na parede.

Manyetik ataşman mıknatıs kapağı olmadan kullanılabilir, ancak duvara zarar verilmemesi veya etiket yazıcının duvardan aşağı kaymaması için kapağın takılması önerilir.

Perangkat tambahan magnetik dapat digunakan tanpa penutup magnet, namun demikian, memasang penutup dianjurkan untuk mencegah rusaknya dinding atau mencegah printer label bergeser ke bawah dinding.

อุปกรณ์ยึดแม่เหล็กสามารถใช้งานได้โดยไม่ต้องมีฝาครอบแม่เหล็ก อย่างไรก็ตาม ขอแนะนำให้ติดตั้งฝาครอบไว้เพื่อป้องกันไม่ให้เกิดความเสียหาย หรือป้องกันไม่ให้เครื่องพิมพ์ลากเลื่อนไถลลงจากผนัง

자석 부착 장치는 자석 커버를 씌우지 않고도 사용할 수 있습니다만, 벽이 훼손되는 것을 방지하거나 라벨 프린터가 벽에서 미끄러져 내리지 않도록 자석 커버를 사용하시는 것을 권장합니다.

磁性附件在没有磁铁罩的情况下也能使用。但是，建议装上磁铁罩以防损坏墙壁或者标签打印机从墙上滑落。

本磁性附件可不需磁性護蓋就能使用，不過，建議還是加上護蓋以免損壞牆壁或以防標籤機從牆壁滑落。

<span></span>	Tampa magnética
<span></span>	Tampa do imã
<span></span>	Mıknatıs kapağı
<span></span>	Penutup magnet
<span></span>	ฝาครอบแม่เหล็ก
<span></span>	자석 커버
<span></span>	磁铁罩
<span></span>	磁性護蓋

## ID Panduan Pengguna Perangkat Tambahan Magnetik MP300-MAGNET

Produk ini adalah perangkat tambahan magnetik untuk digunakan khusus bersama printer label Panduit. Memasang perangkat tambahan magnetik ini ke printer label memungkinkan Anda untuk menempelkan printer label ke dinding atau benda lain untuk digunakan. Pastikan untuk membaca panduan pengguna ini sebelum menggunakan produk. Simpan panduan pengguna ini di tempat yang mudah dijangkau sebagai referensi penggunaan bila dperlukan.

### Panduan Keselamatan

#### ⚠️ PERINGATAN

Jangan menggunakan perangkat tambahan magnetik di dekat orang yang mengenakan peralatan medis seperti alat pacu jantung atau pompa insulin. Menempatkan magnet di dekat perangkat medis tersebut dapat menyebabkan perangkat tersebut berhenti bekerja.

## TH คู่มือผู้ใช้อุปกรณ์ยึดแม่เหล็ก MP300-MAGNET

ผลิตภัณฑ์นี้เป็นอุปกรณ์ยึดแม่เหล็กสำหรับใช้กับเครื่องพิมพ์หลากของ Panduit โดยเฉพาะ เมื่อติดตั้งอุปกรณ์ยึดแม่เหล็กนี้เข้ากับเครื่องพิมพ์หลาก จะช่วยให้คุณสามารถติดตั้งเครื่องพิมพ์หลากเข้ากับผนังหรือวัตถุอื่นๆ สำหรับการใช้งานได้

โปรดอ่านคู่มือผู้ใช้ฉบับนี้ก่อนใช้งานผลิตภัณฑ์

เก็บคู่มือผู้ใช้ฉบับนี้ไว้ในที่ที่หยิบได้ง่าย เพื่อการอ้างอิงหรือใช้งานเมื่อต้องการ

### มาตรการเพื่อความปลอดภัย

#### ⚠️ คำเตือน

ห้ามใช้อุปกรณ์ยึดแม่เหล็กใกล้บุคคลที่ใช้อุปกรณ์ทางการแพทย์ เช่น เครื่องกระตุ้นหัวใจหรืออินซูลินปั๊ม การนำแม่เหล็กเข้าใกล้อุปกรณ์ทางการแพทย์ดังกล่าวอาจทำให้อุปกรณ์หยุดทำงาน

## KO MP300–MAGNET 자석 부착 장치 사용 설명서

이 제품은 Panduit 라벨 프린터 전용 자석 부착 장치입니다. 이 자석 부착 장치를 라벨 프린터에 장착하시면 라벨 프린터를 벽이나 다른 사물에 부착해 사용할 수 있습니다. 제품 사용 전에 반드시 이 사용 설명서를 읽으시기 바랍니다. 필요할 때 사용법을 확인할 수 있도록 이 사용 설명서를 쉽게 찾을 수 있는 곳에 두시기 바랍니다.

#### 안전 수칙

#### ⚠️ 경고

심박 조율기, 인슐린 펌프와 같은 의료 장치를 하고 계신 분들이 가까이 있는 곳에서는 자석 부착 장치를 사용하지 마십시오. 자석을 이런 의료 장치 가까운 곳에 두면 장치가 멈출 수 있습니다.

## ZHS MP300–MAGNET磁性附件使用手册

保留备用。安装、使用产品前请阅读使用说明。

本产品为磁性附件，专用于Panduit标签打印机。将该磁性附件装到标签打印机上，然后标签打印机可以粘在墙壁或其他物体上使用。使用本产品前务必阅读使用手册。请将使用手册放在便于取阅的位置以便在需要时查看使用说明。

### 安全预防措施

#### ⚠️ 警告

不要在携带心脏起搏器或胰岛素泵等医疗器械的人员附近使用磁性附件。在这些医疗器械附近放置磁铁可能导致其停止工作。

## ZHT MP300-MAGNET 磁性附件使用指南

本產品為 Panduit 標籤機專用之磁性附件。將本磁性附件裝於標籤機上，即可將標籤機黏至牆壁或其他物品上以供使用。使用本產品前請確實詳閱本使用指南。請將本使用指南放置在容易取得處以便不時之需。

### 安全防範措施

#### ⚠️ 警告

請勿在身體裝有醫療裝置，例如心律調整器或胰島素泵的人員旁邊使用磁性附件，將磁鐵置於這些醫療裝置旁可能會導致其停擺。

#### ⚠️ PERHATIAN

- Perangkat tambahan magnetik menggunakan magnet neodimium. Hati-hati jangan sampai jari-jari atau pakaian Anda terjepit saat memasang magnet ke produk ini atau memasang produk ini ke permukaan yang menerima medan magnet. Hati-hati jangan sampai merusak benda yang sedang Anda pasang perangkat tambahan magnetik.
- Jangan menggunakan atau menyimpan perangkat tambahan magnetik di dekat media atau perangkat yang rentan terhadap medan magnet seperti kartu kredit, hard disk komputer, jam dinding/jam tangan, televisi, dan monitor komputer.
- Simpan perangkat tambahan magnetik jauh dari jangkauan anak-anak dan jangan biarkan mereka memegangnya.
- Jangan menggunakan perangkat tambahan magnetik jika Anda sedang hamil.
- Produk ini dirancang secara khusus untuk digunakan bersama printer label Panduit. Jangan menggunakan perangkat tambahan magnetik untuk penggunaan lain selain yang ditentukan dalam panduan pengguna ini.

### Metode Penanganan Limbah Berbahaya

Buang limbah sesuai dengan peraturan federal, negara bagian, dan peraturan setempat.

#### ⚠️ ข้อควรระวัง

- อุปกรณ์ยึดแม่เหล็กนี้ใช้แม่เหล็กชนิดนีโอไดเมียม เมื่อติดแม่เหล็กเข้ากับผลิตภัณฑ์ หรือติดผลิตภัณฑ์เข้ากับพื้นผิวที่รับแม่เหล็ก ระวังไม่ให้บีบนิ้วมือหรือเสื่อผ้า ระวังไม่ให้เกิดความเสียหายต่อวัตถุที่ติดตั้งอุปกรณ์ยึดแม่เหล็ก
- ห้ามใช้งานหรือจัดเก็บอุปกรณ์ยึดแม่เหล็กใกล้สื่อข้อมูลหรืออุปกรณ์ที่มีความไวต่อสนามแม่เหล็ก เช่น บัตรเครดิต ฮาร์ดไดรฟ์ คอมพิวเตอร์ นาฬิกา จอโทรทัศน์และคอมพิวเตอร์
- เก็บอุปกรณ์ยึดแม่เหล็กให้ห่างจากเด็ก และอย่าปล่อยให้เด็กเล่นอุปกรณ์
- ผู้ที่ตั้งครรภ์ห้ามใช้อุปกรณ์ยึดแม่เหล็ก
- ผลิตภัณฑ์ได้รับการออกแบบขึ้นเพื่อใช้งานกับเครื่องพิมพ์หลากของ Panduit โดยเฉพาะ ห้ามใช้อุปกรณ์ยึดแม่เหล็กในลักษณะอื่นนอกเหนือจากที่ระบุไว้ในคู่มือผู้ใช้ฉบับนี้

### วิธีการกำจัดขยะอันตราย

กำจัดตามข้อมังคัมของรัฐบาลกลาง รัฐบาลมลรัฐ และรัฐบาลท้องถิ่น

## EN MP300-MAGNET 자석 부착 장치 사용 설명서

#### ⚠️ 주의

- 자석 부착 장치는 네오디뮴 마그넷을 사용합니다. 자석을 이 제품에 부착하거나 이 제품을 자석 수용 표면에 부착할 때 손가락이나 옷이 끼이지 않도록 조심하십시오. 자석 부착 장치 부착 시에, 부착할 대상이 손상되지 않도록 주의하십시오.
- 신용카드, 컴퓨터 하드 디스크, 시계/손목시계, TV, 컴퓨터 모니터와 같이 자기장의 영향을 받기 쉬운 미디어 또는 장치들이 근처에 있을 때는 자석 부착 장치를 사용하지 마십시오.
- 자석 부착 장치를 어린이의 손이 닿지 않는 곳에 보관하시고 가지고 놀지 못하도록 관리하십시오.
- 임신 중인 분은 자석 부착 장치를 사용하지 마십시오.
- 이 제품은 Panduit 라벨 프린터에만 사용할 수 있습니다. 이 사용 설명서에 명기된 이외의 용도로 자석 부착 장치를 사용하지 마십시오.

### 유해 폐기물 처리법

지역 규정에 따라 처리하십시오.

#### ⚠️ 小心

- 磁性附件采用钕磁铁。在将磁铁装入本产品或将本产品装在磁性接受表面时，请小心勿夹到手指或衣服。请小心勿损坏磁性附件所固定的对象。
- 不要在信用卡、电脑硬盘、钟表、电视机和电脑显示器等容易受磁场影响的媒介或设备附近使用或存放磁性附件。
- 将磁性附件存放在儿童接触不到的地方，勿让其操作。
- 孕妇禁止使用磁性附件。
- 本产品专用于Panduit标签打印机。请勿将磁性附件用于使用手册规定以外的用途。

### 有害废物处理方法

根据联邦、州和当地法规进行处理。

#### ⚠️ 小心

- 本磁性附件使用钕磁鐵。在將磁性裝到本產品或將本產品裝到磁性接收表面時，請小心不要夾到手指或衣物。在安裝時請小心不要損壞到安裝磁性附件的物品。
- 請勿在像是信用卡、電腦硬碟、時鐘/手錶、電視和電腦螢幕等易受磁場影響的媒介或裝置旁邊使用或存放磁性附件。
- 請將磁性附件放置於兒童不能觸及之處並禁止把玩。
- 孕婦請勿使用本磁性附件。
- 本產品僅限 Panduit 標籤機專用。除了本使用指南所規定的用途外，禁止將本磁性附件用於任何其他應用。

### 危害性廢棄物處置法

請遵照聯邦、州政府或地方當局法規處置。

