

Panel de Parcheo de Fibra - HD Flex™

PANDUIT™

HOJA TÉCNICA

Especificaciones

El panel de parcheo guarda y organiza cable de fibra óptica, terminaciones, empalmes y conectores. El panel de parcheo agrupa todos los casetes HD Flex, paneles adaptadores de fibra (FAP), cables troncales, conectores y cordones de parcheo. El panel de parcheo cuenta con acceso desde el frente y desde la parte posterior, sin importar cuánto equipo esté apilado. El panel de parcheo permite instalar casetes y FAPs (Paneles Adaptadores de Fibra) con tan solo deslizarlos desde el frente o desde atrás del panel, por lo que también puede retirarse individualmente cada casete y cada FAP con mínimas irrupciones en otros casetes o FAPs. El panel de parcheo puede adaptarse para guardar casetes/FAPs de 6 y 12 puertos.



Información técnica

Montaje: Brida para montaje integral, para instalación en racks EIA- 310 de 19" de ancho

Material: Panel de parcheo hecho de acero

Características clave y beneficios

Diseño modular hasta para 12 Casetes de Fibra HD Flex, o 12 paneles adaptadores de fibra por unidad de rack Brinda mayor densidad de parcheo en menores unidades de rack, lo que mejora la eficiencia del valioso espacio físico

Compatible con todos los Casetes de fibra y Paneles adaptadores de fibra HD Flex Aporta versatilidad y flexibilidad mediante una solución completamente modular, para amplia variedad de instalaciones pre-terminadas.

Soporte para administración de cable que se monta en rieles de racks/gabinetes Ofrece un patrón para el montaje adicional de cables, llevando los cables de la parte posterior del distribuidor hacia el costado de la misma, lo que facilita el acceso a conexiones e incrementa la capacidad de servicio.

Acceso frontal y posterior Permite acceder a conexiones tanto desde el frente como desde la parte posterior de racks/gabinetes lo que facilita movimientos, adiciones y cambios sin interrumpir las conexiones de la red

Ultra-ligero Vuelve sencilla la instalación de paneles de parcheo dentro o sobre racks y/o gabinetes.

Convertible, para casetes y paneles adaptadores de fibra de 6 y 12 puertos Permite que cada mitad de las charolas pueda operarse en forma independiente, con confiabilidad mejorada y capacidad de servicio a conexiones de redes redundantes.

Aplicaciones

Distribuidores de Fibra Óptica y Paneles de Parcheo HD Flex brindan un sistema para administrar terminaciones de fibra, conexiones y parcheo, para todo tipo de aplicaciones. El panel de parcheo es uno de los componentes que conforman el Sistema de Cableado de

Fibra HD Flex. Es ideal para soluciones rápidas, flexibles y confiables de parcheo en campo, dentro de áreas principales y horizontales y/o para distribución de equipo. (MDA, HDA y EDA).

Panel de Parcheo para Fibra HD Flex™

Panel de 6 puertos 1UR: FLEX1UPN06

Panel de 12 puertos 1UR: FLEX1UPN12

Panel de 6 puertos 2UR: FLEX2UPN06

Panel de 12 puertos 2UR: FLEX2UPN12

Panel de 6 puertos 4UR: FLEX4UPN06

Panel de 12 puertos 4UR: FLEX4UPN12

Clips para transición troncal HD Flex™

Capacidad para 12 fibras: FLEX-CLIP12

Capacidad para 18 fibras: FLEX-CLIP18

Administradores parte posterior

1 UR: FLEX-RCM1U

2UR: FLEX-RCM2U

4UR: FLEX-RCM4U

Administradores troncales universales

Capacidad de transición para 12 fibras: FLEX-CM12S

Capacidad de transición para 18 fibras: FLEX-CM18S

Administradores troncales PatchRunner

Capacidad de transición para 12 fibras: FLEX-CM12C

Capacidad de transición para 18 fibras: FLEX-CM18C

Placas HD Flex™ para excedente troncal

1 UR: FLEX-PLATE1U

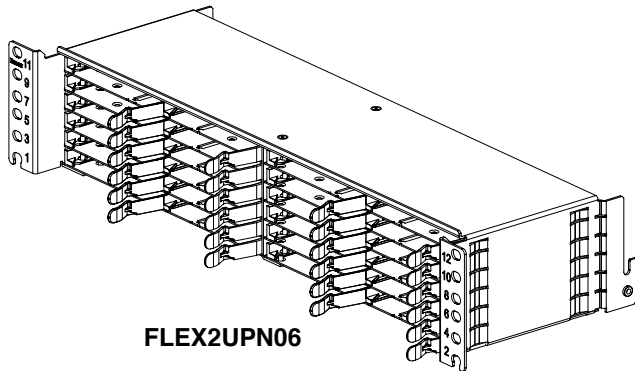
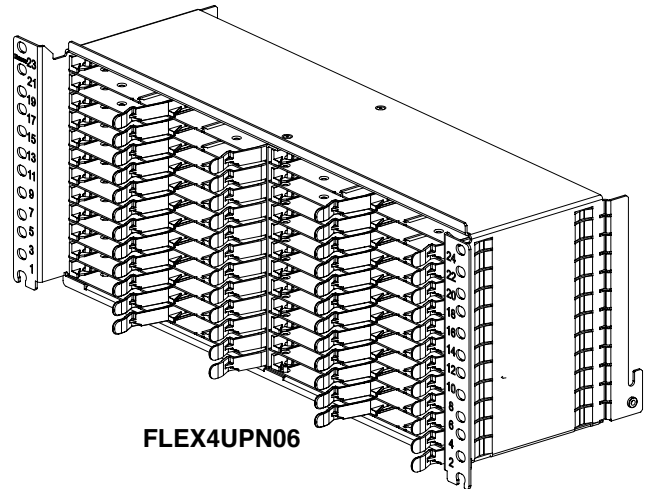
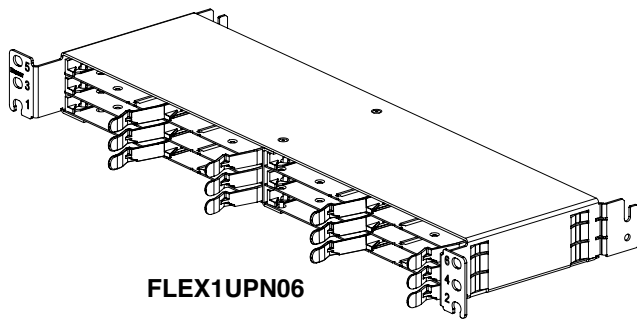
4 UR: FLEX-PLATE4U

HD Flex™ Fiber Patch Panel

Capacidad de fibra

Descripción	Panel de Parcheo		
	1 UR	2 UR	4 UR
MPO de 12F a 6 LC Dúplex	144	288	576
MPO de 24F a 12 LC Dúplex	144	288	576
Derivación (breakout) de 4 a 1	96	192	384
Derivación (breakout) de 12 a 3	144	288	576
FAP MPO de 12F y 6 puertos	864	1728	3456
FAP MPO de 24F y 6 puertos	1728	3456	6912

Para conocer las dimensiones y ver planos o dibujos de las piezas visite www.panduit.com/hdflex



Las dimensiones se expresan en pulgadas

SUBSIDIARIAS DE PANDUIT EN LATINOAMÉRICA

MÉXICO
latam-info@panduit.com
Tel. 01 800 112 7000
01 800 112 9000

COLOMBIA
col-info@panduit.com
Tel. (571) 427-6238

CHILE
chl-info@panduit.com
Tel. (562) 2442-7000

PERÚ
per-info@panduit.com
Tel. (511) 712-3925

Para adquirir una copia de las garantías de producto visite: www.panduit.com/warranty

Para mayores informes visítenos en:

www.panduit.com

Contacte a Servicio a Clientes en:

-México: mex-customerservice@panduit.com teléfono 01 800 360 8600

-Resto de Latinoamérica: TP-CS-International@panduit.com
teléfono (708) 531 1800 ext 80502

PANDUIT™

©2016 Panduit Corp.
TODOS LOS DERECHOS RESERVADOS
FBSP120--WW-ENG
2016-09-19