

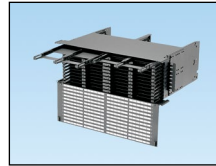
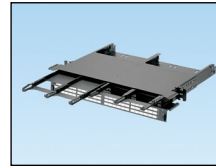
# Distribuidores de Fibra HD Flex™

# PANDUIT™

HOJA TÉCNICA

## Especificaciones

Estos distribuidores o cajas de fibra sirven para albergar, organizar, administrar y proteger cable de fibra óptica, terminaciones, empalmes, conectores y cordones de parcheo. El distribuidor o caja guarda todos los casetes HD Flex, páneles adaptadores de fibra (FAP), cables troncales, conectores y cordones de parcheo. El distribuidor o caja también cuenta con acceso frontal a cajones que se deslizan hacia fuera, que se atoran en dos posiciones, sin importar cuántos distribuidores o cajas estén apilados. Los distribuidores en charola deben permitir que media charola opere en forma independiente—opción ideal para redes redundantes. El distribuidor permite que casetes y FAPs queden instalados simplemente al dejarlos caer desde el frente de la caja, lo que permite que cada casete/FAP individual pueda retirarse sin alterar otros casetes o FAPs. El distribuidor o caja está fabricada en material de acero. El distribuidor o caja puede adaptarse para guardar ya sea casetes de 6 o 12 puertos.



## Información técnica

<b>Montaje:</b>	Brida para montaje integral, para la instalación de racks EIA- 310 de 19" de ancho
<b>Material:</b>	Steel enclosure

## Características clave y beneficios

<b>El diseño modular acepta hasta 12 Casetes de Fibra HD Flex™, o 12 Páneles adaptadores de fibra, por unidad de rack</b>	Brinda mayor densidad en el campo de parcheo en menos unidades de rack, ahorrando valioso espacio.
<b>Compatibles con todos los Casetes de Fibra y Páneles Adaptadores de Parcheo HD Flex™</b>	Aporta versatilidad y flexibilidad mediante solución completamente modular para variedad de instalaciones pre-terminadas.
<b>Soporte para administración de cableado montado en rieles de racks/gabinetes</b>	Con patrón para montaje adicional de cables, desplazándolos desde la parte posterior de la caja hacia el costado lo que facilita el acceso a conexiones, mejorando el servicio
<b>Charola para cajas, con acceso frontal y posterior</b>	Permite acceder a conexiones desde el frente o desde la parte posterior de racks/gabinetes para facilitar movimientos, adiciones y cambios, sin afectar las conexiones de red.
<b>Descenso frontal y deslizamiento posterior de casetes y páneles adaptadores de fibra</b>	Permite acceder a los casetes sin deslizar completamente la placa administradora de cable
<b>Charola para caja dividida</b>	Permite operar en forma independiente en media charola proveyendo confiabilidad y facilidad de servicio a conexiones en redes redundantes.
<b>Charola para caja con posiciones múltiples</b>	Permite asegurar la charola en dos posiciones con extensiones diferentes, lo que mejora el acceso al parchear o proveer mantenimiento a las conexiones de red.

## Aplicaciones

Los distribuidores o cajas HD Flex para Fibra Óptica constituyen un sistema para administrar terminaciones, conexiones y parcheo de fibra en todo tipo de aplicaciones. Estos distribuidores o cajas forman parte del Sistema HD Flex para cableado de fibra. Son ideales en soluciones para parcheo en campo pues las vuelve más rápidas, flexibles y confiables en áreas de distribución horizontal y/o de equipo (MDA, HDA y EDA).

### Distribuidores de Fibra HD Flex™

<b>Distribuidor de 6 puertos 1UR:</b>	FLEX1U06
<b>Distribuidor de 12 puertos 1UR:</b>	FLEX1U12
<b>Distribuidor de 6 puertos 2UR:</b>	FLEX2U06
<b>Distribuidor de 12 puertos 2UR:</b>	FLEX2U12
<b>Distribuidor de 6 puertos 4UR:</b>	FLEX4U06
<b>Distribuidor de 12 puertos 4UR:</b>	FLEX4U12

### Clips para transición troncal HD Flex™

<b>Capacidad para 12 fibras:</b>	FLEX-CLIP12
<b>Capacidad para 18 fibras:</b>	FLEX-CLIP18

### Administradores HD Flex™ para cable troncal

<b>Administradores parte posterior</b>	
<b>1 UR:</b>	FLEX-RCM1U
<b>2 UR:</b>	FLEX-RCM2U
<b>4 UR:</b>	FLEX-RCM4U
<b>Administradores troncales universales Capacidad de transición para 12 fibras:</b>	
	FLEX-CM12S
<b>Capacidad de transición para 18 fibras:</b>	
	FLEX-CM18S
<b>Administradores troncales PatchRunner™ Capacidad de transición para 12 fibras:</b>	
	FLEX-CM12C
<b>Capacidad de transición para 18 fibras:</b>	
	FLEX-CM18C

### HD Flex™ Trunk Slack Plates

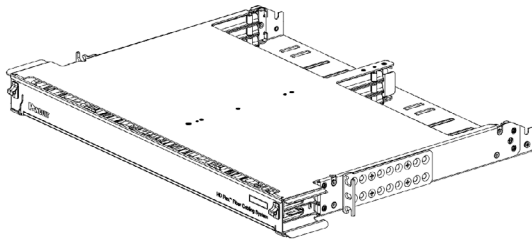
<b>1 UR:</b>	FLEX-PLATE1U
<b>4 UR:</b>	FLEX-PLATE4U

# Distribuidores de Fibra HD Flex™

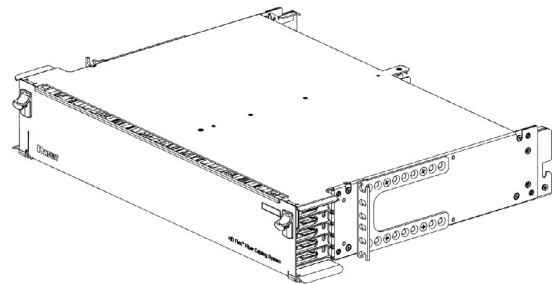
## Capacidad para fibra

Descripción	Caja		
	1 UR	2 UR	4 UR
MPO de 12F a 6 Dúplex LC	144	288	576
MPO de 24F a 12 Dúplex LC	144	288	576
<b>Distribuidor (Breakout) 4 a 1</b>	96	192	384
<b>Distribuidor (Breakout) 12 a 3</b>	144	288	576
<b>FAP MPO de 12F y 6 puertos</b>	864	1728	3456
<b>FAP MPO de 24F y 6 puertos</b>	1728	3456	6912

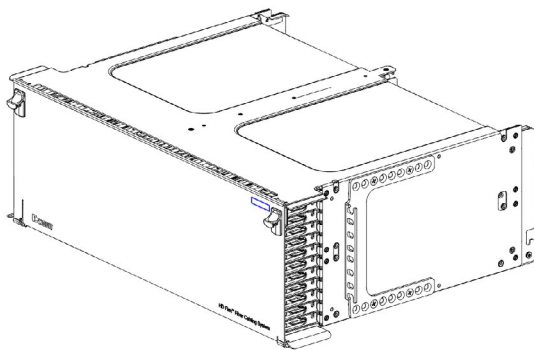
Para ver las dimensiones y dibujos de cada una de las partes visite: [www.panduit.com/hdflex](http://www.panduit.com/hdflex)



**FLEX1U06**



**FLEX2U06**



**FLEX4U06**

Las dimensiones se expresan en pulgadas

### SUBSIDIARIAS DE PANDUIT EN LATINOAMÉRICA

MÉXICO  
latam-info@panduit.com  
Tel. 01 800 112 7000  
01 800 112 9000

COLOMBIA  
col-info@panduit.com  
Tel. (571) 427-6238

CHILE  
chl-info@panduit.com  
Tel. (562) 2442-7000

PERÚ  
per-info@panduit.com  
Tel. (511) 712-3925

Para adquirir una copia de las garantías de producto visite: [www.panduit.com/warranty](http://www.panduit.com/warranty)

Para mayores informes visítenos en:

**[www.panduit.com](http://www.panduit.com)**

Contacte a Servicio a Clientes en:

-México: [mex-customerservice@panduit.com](mailto:mex-customerservice@panduit.com) teléfono 01 800 360 8600

-Resto de Latinoamérica: [TP-CS-International@panduit.com](mailto:TP-CS-International@panduit.com)  
teléfono (708) 531 1800 ext 80502

**PANDUIT™**

©2016 Panduit Corp.  
TODOS LOS DERECHOS RESERVADOS  
**FBSP92--WW-SPA**  
2016-09-23