

Manija de Seguridad SmartZone™ G5 con Lector y Teclado Opcional para Autenticación Dual

especificaciones

La manija de seguridad SmartZone™ G5 de Panduit está especialmente diseñada para enfrentarse a los mayores retos de seguridad (tanto digitales como físicos) en el entorno actual de los centros de datos. Hay una versión con teclado integrado que habilita la autenticación dual al permitir deslizar una tarjeta y, después, ingresar un PIN secreto. Hemos estudiado el mercado de cerca para garantizar que no solo cumple con las regulaciones pertinentes requeridas en este entorno, sino que cumpla con la GDPR, la HIPAA y el PCI-DSS con el fin de que este diseño cumpla con sus necesidades de seguridad de gabinete tanto en la actualidad como en muchos años en el futuro.

La manija de seguridad G5 se acopla perfectamente con la mayoría de gabinetes de centros de datos y tiene la capacidad de leer tarjetas tanto de baja frecuencia (125kHz) como de alta frecuencia (13.5MHz). Además, soporta hasta 200 usuarios autorizados y cuenta con un sensor de humedad integrado que permite sentir la humedad de forma óptima cerca del centro del gabinete. El LED de estado ofrece una indicación visual del estado de la manija y la seguridad. La baliza LED es un indicador visual del buen estado del gabinete a simple vista. La baliza parpadea en color amarillo cuando el gabinete está en un estado de alarma menor o rojo cuando se trata de un estado de alarma crítico. También puede usar la función de localización de la baliza para que esta parpadee en un color determinado para encontrar el gabinete con facilidad.



información técnica

Dimensiones: 241mm x 37mm (9.5" x 1.5")

características clave y beneficios

Monitoreo del acceso y control de la puerta	Controla el acceso a un rack o gabinete en un centro de datos y proporciona el estado físico de una puerta
Lector de tarjetas y teclado combinados opcionales	El teclado integrado permite la autenticación dual
Compatibilidad con gabinetes	Se integra perfectamente en los gabinetes de Panduit
Sensores integrados	La manija de seguridad SmartZone™ G5 cuenta con un sensor de humedad integrado, así como con sensores ambientales y de puerta especialmente diseñados que se conectan a la manija de seguridad SmartZone™ G5
Integración con la suite de software SmartZone™	Captura datos que consolidan la iPDU SmartZone™ G5 conectada y que después el software SmartZone™ utiliza para gestionar la supervisión en tiempo real y la documentación automatizada
Baliza LED	Indica el buen estado del gabinete a simple vista. Parpadea en amarillo cuando está en un estado de alarma menor o rojo cuando se trata de un estado de alarma crítico. También cuenta con una función de localización para que la baliza parpadee manualmente para encontrar el gabinete con facilidad
LED de estado	Proporciona una indicación visual de la autenticación, el estado de la cerradura, el uso de llaves o el estado de la manija
200 usuarios	Proporciona acceso de tarjeta para un máximo de 200 usuarios
Lector de tarjetas multifrecuencia	Lee tarjetas tanto de baja frecuencia (125kHz) como de alta frecuencia (13.56MHz)
Teclado integrado (ACF06)	Permite la autenticación dual para entornos de alta seguridad

aplicaciones

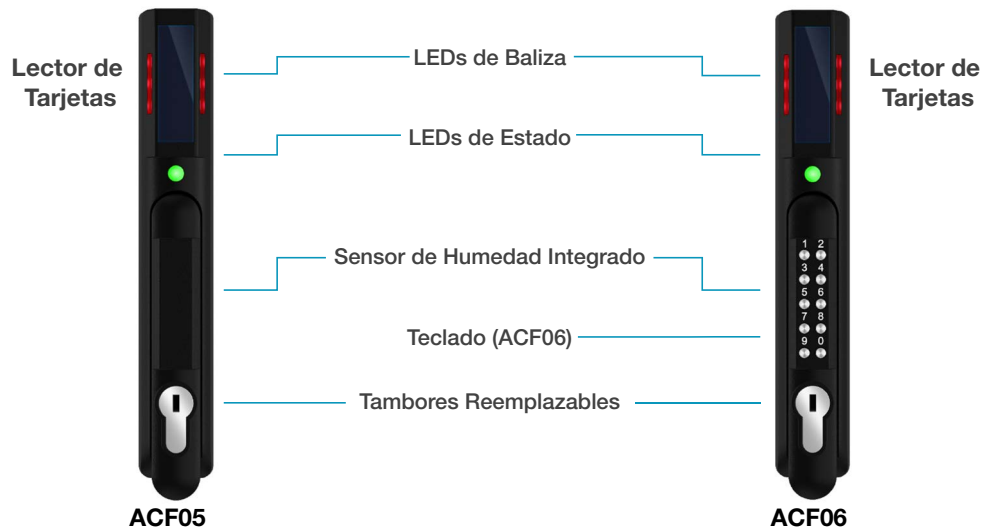
La manija de seguridad SmartZone™ G5 con lector de tarjetas de proximidad integrado permite el acceso y control efectivos de las puertas. Tanto estas manijas como el teclado opcional están diseñados para montarse en interiores, en gabinetes en Centro de Datos.

La manija de seguridad SmartZone™ G5 se conecta directamente a la iPDU G5 de Panduit y transmite información en tiempo real que permite controlar y gestionar el acceso al gabinete ya sea directamente a través de la interfaz web integrada o mediante el software SmartZone™ Cloud.

especificaciones técnicas

Parámetros	Con Lector de Tarjetas
Grado de protección	IP55
Conexión eléctrica a la PDU G5	Arnés con número de parte ACF20. De JST a <i>plug</i> RJ45 El arnés con número de parte MA030 es de <i>jack</i> RJ45 a <i>plug</i> RJ45 MA030 está diseñado para acoplarse con el conector <i>bulkhead</i> Nueva Zelanda
Voltaje de operación	5V ±0.5V DC
Corriente de operación	Menos de 850 mA a 5 V DC
Corriente de parada máxima	1.15 A
Compatibilidad de tarjetas	MIFARE Classic 1k y 4k 13.56 MHz MIFARE Plus 2k 13.56 MHz MIFARE DESFire 4k 13.56 MHz HID iClass 13.56 MHz HID 125 kHz Prox EM 125 kHz Prox
Temperatura de operación	De 0 a 65 °C (32 a 149 °F)
Rango de humedad de operación	HR del 10 al 90 %, sin condensación
Rango de elevación (altitud) de operación	0-3000 metros
Distancia de proximidad de tarjeta	0-2 cm (0-0.8")

manija giratoria con o sin teclado



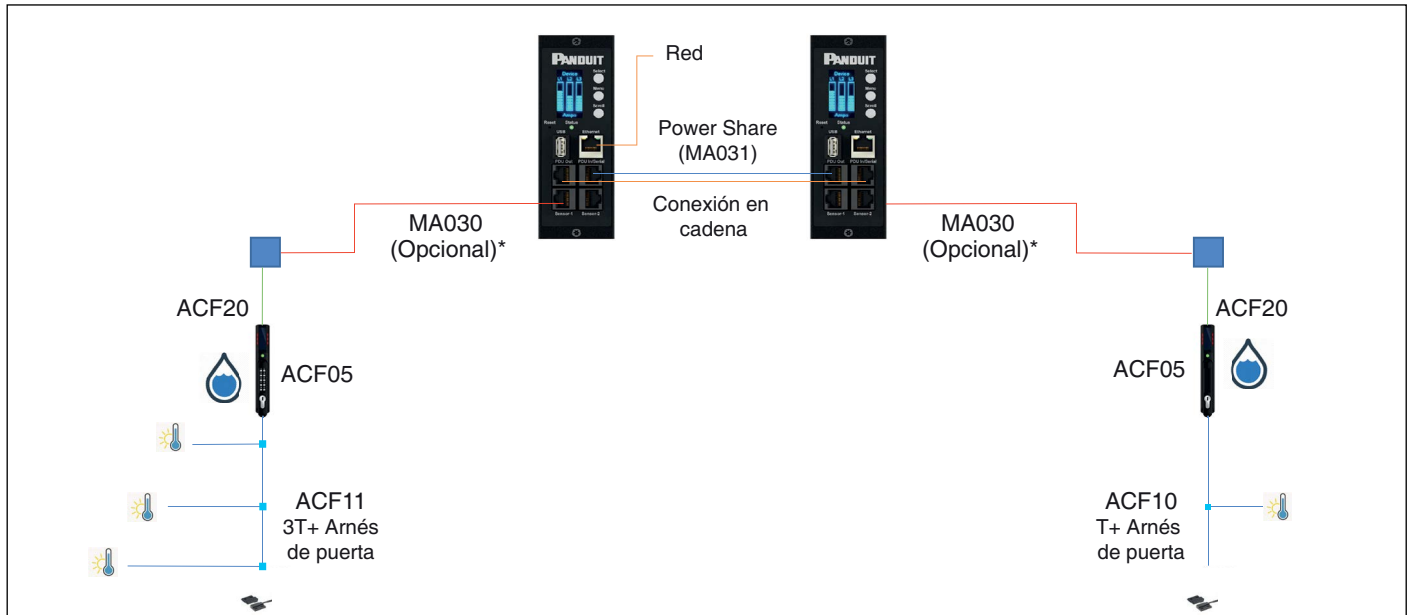
Función de Baliza LED	Estado	Color	Propósito
Localización	Parpadeo	Azul, verde, amarillo, rojo, blanco, magenta	Identifica la ubicación del <i>rack</i> tras un comando del usuario (personalizable)
Alarma crítica	Parpadeo	Rojo	Indica toda alarma crítica en el sistema (no personalizable)
Alarma de advertencia	Parpadeo	Amarillo	Indica toda alarma de advertencia en el sistema (no personalizable)
Estado normal	Sólido	Azul, verde, amarillo, rojo, blanco, magenta	Es un indicador visual en la manija (personalizable)

*El color predeterminado del LED de baliza encendido es verde sólido

Color del LED de estado	Descripción
En espera: sólido (o apagado)	El cliente puede elegir el color del estado en espera (personalizable)
Rojo: parpadeante	Parpadea tres veces para indicar un error en la autenticación (no personalizable)
Verde: parpadeante	Indica que la cerradura está abierta (no personalizable)
Magenta: parpadeante	Indica que se usó la llave para abrir O que la manija mecánica se levantó de la base (no personalizable)
Amarillo: parpadeante	Indica que la manija excedió el tiempo de puerta abierta permitido (no personalizable)
Rojo: sólido	Indica que la cerradura lleva abierta más allá del tiempo de autobloqueo (buscar obstrucción; no personalizable)
Rojo: sólido	Indica que la puerta excedió el tiempo de puerta abierta permitido (sensor de puerta; no personalizable)

*El color predeterminado del LED de estado encendido es verde sólido

Diagrama de conexión: PDUs SmartZone™ G5, Manija de Seguridad SmartZone™ G5 y Sensores de Monitoreo Ambiental



*El MA030 tiene un acoplador para optimizar la extracción de la puerta y mide 3m (10 pies) de longitud

manijas, sensores ambientales y arneses

Núm. de parte	Descripción
ACF05	Manija de seguridad SmartZone™ con lector de tarjetas de frecuencia dual (125 kHz y 13.56 Mhz) y sensor de humedad integrado. Todas las manijas cuentan con el tambor básico (TU020X) preinstalado de fábrica
ACF06	Manija de seguridad SmartZone™ con lector de tarjetas de frecuencia dual (125 kHz y 13.56 Mhz), sensor de humedad integrado y teclado para autenticación dual. Todas las manijas cuentan con el tambor básico (TU020X) preinstalado de fábrica
ACF10	Sensor de temperatura y puerta para la manija de seguridad SmartZone™. Se conecta a la manija
ACF11	Sensor de temperatura y puerta para la manija de seguridad SmartZone™ (3). Se conecta a la manija
ACF20	Arnés de la Manija de Seguridad SmartZone™ a la iPDU G5 de Panduit (JST a RJ45 tipo macho)
MA030	Extensión de cable de parcheo de la manija de seguridad SmartZone™ (RJ45 tipo hembra a RJ45 tipo macho)
MA031	Cable de parcheo <i>Power Share</i> para la iPDU G5 de Panduit (RJ45 tipo macho a RJ45 tipo macho)
CRD-02-10PK	Tarjetas HID de 125 kHz para la manija de seguridad SmartZone™ (paquete de 10)
CRD-03-10PK	Tarjetas HID de 13.56 MHz para la manija de seguridad SmartZone™ (paquete de 10)

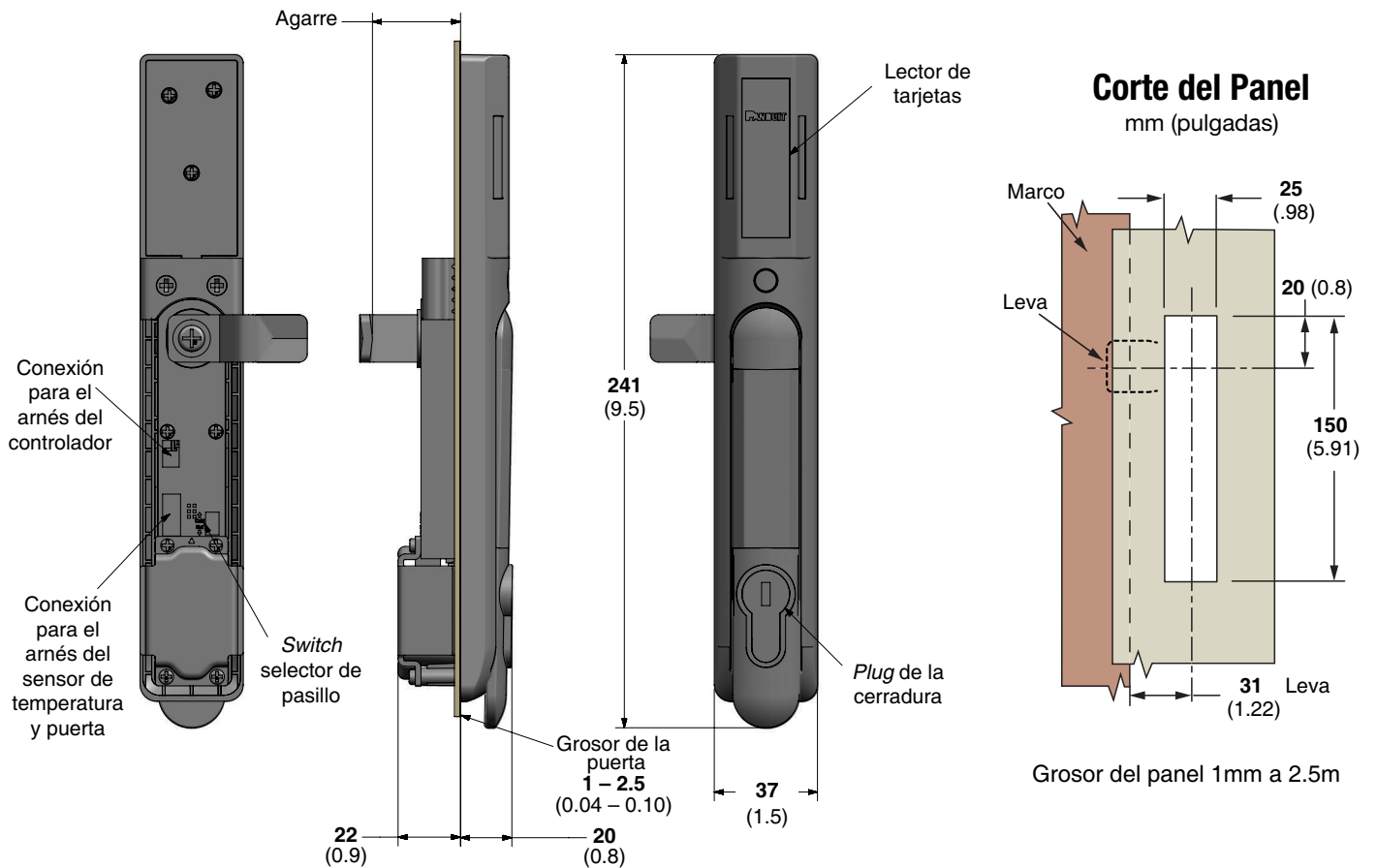
Consulte la guía de instalación de la manija de Seguridad SmartZone™ G5 para encontrar las instrucciones de instalación

tambores y llaves reemplazables

Núm. de parte	Tambores de Cerradura para Manijas de Seguridad SmartZone™ (paquete de 10)	Núm. de parte	Llaves para tambores de cerradura (paquetes de 10)
TU020X	Tambor básico para llave KE020X; para ACF05 y ACF06	KE020X	Llave de base para tambor TU020X
TU021X	Tambor de opción 1 para llave KE021X; para ACF05 y ACF06	KE021X	Llave de opción 1 para tambor TU021X
TU022X	Tambor de opción 2 para llave KE022X; para ACF05 y ACF06	KE022X	Llave de opción 2 para tambor TU022X
TU023X	Tambor de opción 3 para llave KE023X; para ACF05 y ACF06	KE023X	Llave de opción 3 para tambor TU023X
TU024X	Tambor de opción 4 para llave KE024X; para ACF05 y ACF06	KE024X	Llave de opción 4 para tambor TU024X
TU025X	Tambor de opción 5 para llave KE025X; para ACF05 y ACF06	KE025X	Llave de opción 5 para tambor TU025X

*Hay tambores opcionales disponibles para aumentar la seguridad. El plazo de entrega es de 60 días para tambores y llaves con una cantidad mínima de pedido de 500 piezas (50 paquetes de 10)

Manija de Seguridad SmartZone™



Los limitadores de rotación establecen la dirección de rotación del pestillo. Para intercambiar la dirección de accionamiento, retire el limitador de rotación y vuélvalo a instalar con un desplazamiento de 90 grados respecto a la orientación original.

Se proporcionan dos limitadores de rotación con cada manija. El preinstalado está destinado a aplicaciones estándar; se puede usar una versión extendida cuando se requiera un espacio libre adicional.

Agarre	Limitador de rotación	
0.69 (17.5)	Preinstalado	
0.80 (20.3)	Extendido	

Las dimensiones se indican en milímetros. (Las dimensiones entre paréntesis se indican en pulgadas).

SUBSIDIARIAS DE PANDUIT EN LATINOAMÉRICA

PANDUIT MÉXICO
Tel: 800 112 7000
800 112 9000

PANDUIT COLOMBIA
Tel: (571) 427-6238

PANDUIT CHILE
Tel: (562) 2820-4215

PANDUIT PERÚ
Tel: (511) 712-3925

Para obtener una copia de las garantías del producto de Panduit, inicie sesión en www.panduit.com/warranty

Para obtener más información

Visítenos en www.panduit.com

Póngase en contacto con el servicio de atención al cliente por correo electrónico: latam-info@panduit.com

PANDUIT™

©2022 Panduit Corp.
ALL RIGHTS RESERVED.
PUSP81--WW-SPA
3/2022