

Paneles de Parcheo Mini-Com® con Faceplates

PANDUIT™

HOJA DE ESPECIFICACIONES

especificaciones

Los paneles de parcheo modulares deben componerse de un panel de metal con *faceplates* moldeados de montaje a presión que se pueden quitar por el frente. Los paneles de parcheo aceptarán todos los módulos Mini-Com® para aplicaciones UTP, STP, fibra o A/V y se montarán en *racks* estándar de 19". Los paneles de parcheo estarán disponibles en densidad estándar de 24 y 48 puertos y en alta densidad de 72 puertos. Los paneles de parcheo angulados están diseñados en un ángulo óptimo para ayudar a enrutar el cable.



información técnica

Opciones de Montaje:	Se monta en <i>racks</i> estándar EIA de 19" o <i>racks</i> de 23" con soportes extensores opcionales
Material:	El estampado es CRS y el <i>faceplate</i> es ABS
Empaque:	Empacado con los <i>faceplates</i> apropiados de montaje a presión preinstalados, un juego de tornillos de montaje (# 12-24) y una etiqueta/cubierta de etiqueta donde corresponda

características clave y beneficios

Faceplates extraíbles	Permiten accesibilidad frontal a los módulos instalados para facilitar movimientos, adiciones y cambios
Modular	Acepta todos los módulos Mini-Com® de Panduit® para mezclar y combinar tipos de medios en el mismo panel
Diseño angulado	Permite que el cable fluya a cada lado del <i>rack</i> y minimiza la necesidad de organizadores de cables horizontales al permitir que los cables de parcheo se enruten directamente a los organizadores de cables verticales, aumentando así la densidad del armario
Diseño empotrado	Elimina la interferencia del cable de parcheo con las puertas del gabinete y mejora la protección del radio de curvatura
Etiqueta opcional	Disponible con y sin etiquetas para adaptarse a diversas necesidades
Barras de alivio de tensión opcionales	Ayudan a sostener y administrar cables
Paneles ciegos opcionales	Cubren las aperturas del <i>rack</i> no utilizadas para proporcionar un aspecto limpio y uniforme
Alta densidad	Más módulos por unidad de <i>rack</i>

aplicaciones

Los paneles de parcheo modulares Mini-Com® son ideales para aplicaciones multimedia. Aceptan todos los módulos Mini-Com®, a los que se puede acceder a través de la parte frontal del panel para introducirlos y sacarlos facilitando movimientos, adiciones y cambios. Hay varios estilos y densidades de puertos disponibles para adaptarse a la mayoría de las necesidades y una función de etiquetado disponible en estilos seleccionados.

Los paneles de parcheo angulados están disponibles para aplicaciones en las que el espacio del *rack* es limitado. El diseño permite que el cable fluya a cada lado del *rack*, lo que minimiza la necesidad de organizadores de cables horizontales y aumenta la densidad del espacio del *rack*.

Paneles de Parcheo con Etiquetas

24 puertos, 1 RU, incluye seis <i>faceplates</i> CFFPL4:	CPPL24WBLY
48 puertos, 2 RU, incluye doce <i>faceplates</i> CFFPL4:	CPPL48WBLY
24 puertos, 1 RU, incluye cuatro <i>faceplates</i> de 6 puertos:	CPPL24M6BLY
48 puertos, 2 RU, incluye ocho <i>faceplates</i> de 6 puertos:	CPPL48M6BLY
72 puertos, 2 RU (alta densidad), incluye seis <i>faceplates</i> de 12 puertos:	CPPL72WBLY

Paneles de Parcheo sin Etiquetas

24 puertos, 1 RU, incluye seis <i>faceplates</i> CFFP4:	CPP24WBLY
48 puertos, 2 RU, incluye doce <i>faceplates</i> CFFP4:	CPP48WBLY

Paneles de Parcheo Angulados con Etiquetas

24 puertos, 1 RU, incluye seis <i>faceplates</i> CFFPL4:	CPPLA24WBLY
48 puertos, 2 RU, incluye doce <i>faceplates</i> CFFPL4:	CPPLA48WBLY
72 puertos, 2 RU (alta densidad), incluye seis <i>faceplates</i> de 12 puertos:	CPPLA72WBLY

Paneles de Parcheo Empotrados con Etiquetas

24 puertos, 1 RU, incluye seis <i>faceplates</i> CFFPL4:	CPPL24WRBLY
--	-------------

Opciones de Etiquetas para Paneles de Parcheo con Faceplates CFFPL4 y CFFP4

Laser/tinta:	C261X035Y1J
TDP43ME:	C261X035Y1T
PanTher™ LS8E:	C261X035Y1C
Cougar LS9:	T038X000FJC-BK

Opciones de Etiquetas para Paneles de Parcheo con Faceplates CFPLM6BL

Laser/tinta:	C390X030Y1J
TDP43ME:	C390X030Y1T
PanTher™ LS8E:	C390X030Y1C
Cougar LS9:	T031X000FJC-BK

Barras de Alivio de Tensión

Recta:	SRBS19BL-XY
Extendida, 2":	SRB19BLY
Con velcros de amarre:	SRBM19BLY
Con clips ajustables:	SRBWCY
Profundidad, 5":	SRB19D5BLY
Profundidad, 7":	SRB19D7BLY
Multi-profundidad:	SRB19MDBL

Paneles Ciegos para Rack

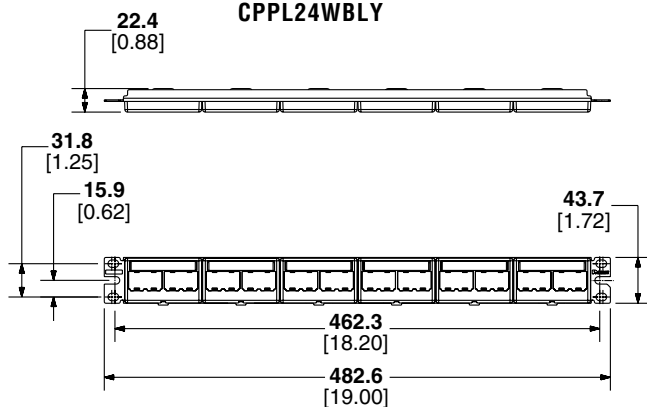
Ver www.Panduit.com o el catálogo para opciones de paneles ciegos para rack.

Soportes Extensores

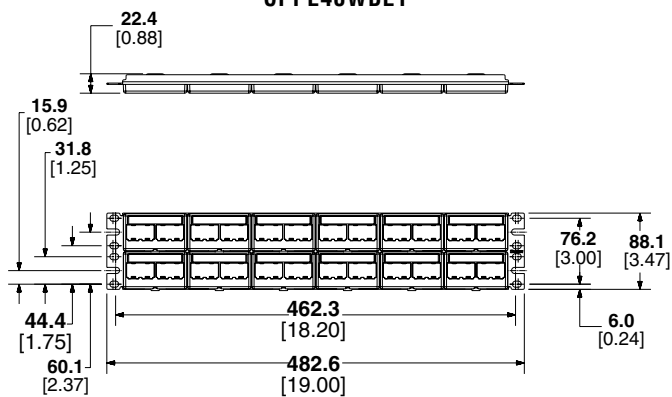
1 RU:	PEB1
2 RU:	PEB2

Paneles de Parcheo Modulares Mini-Com® con Faceplates

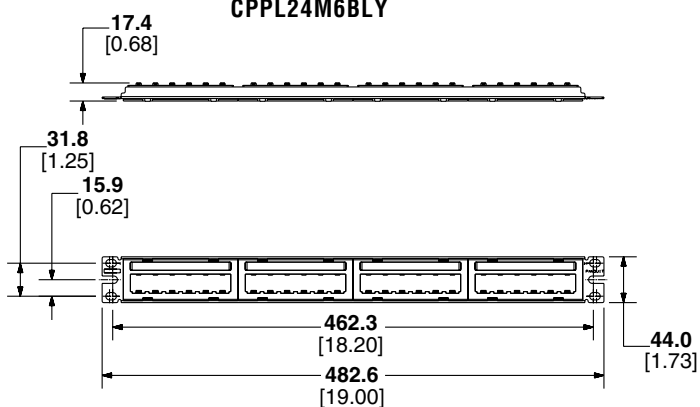
CPPL24WBLY



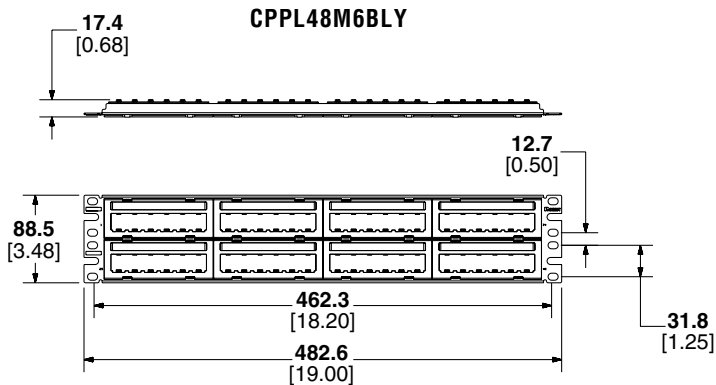
CPPL48WBLY



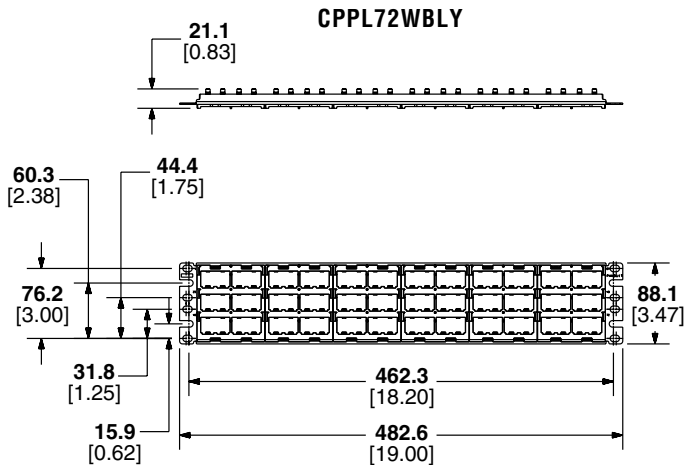
CPPL24M6BLY



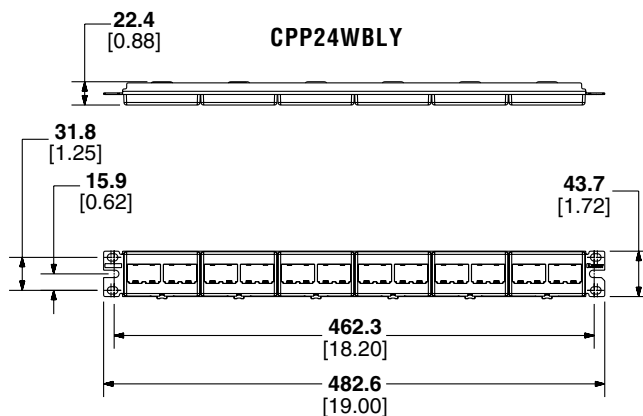
CPPL48M6BLY



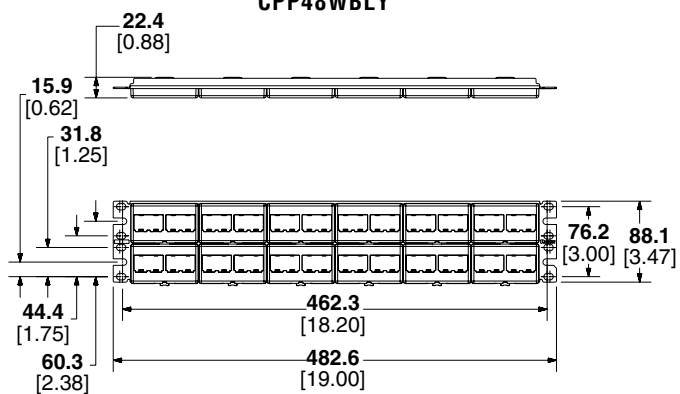
CPPL72WBLY



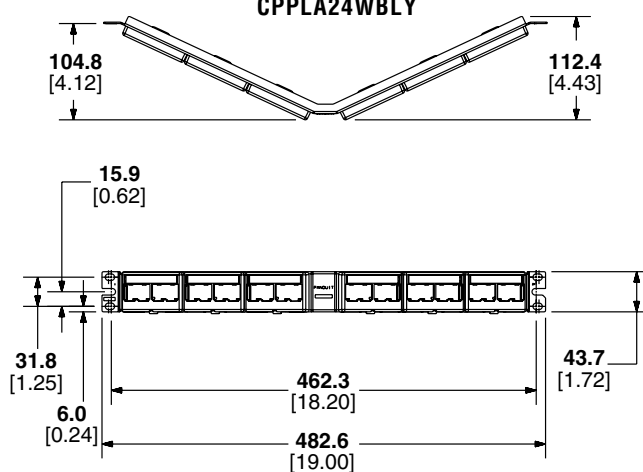
CPP24WBLY



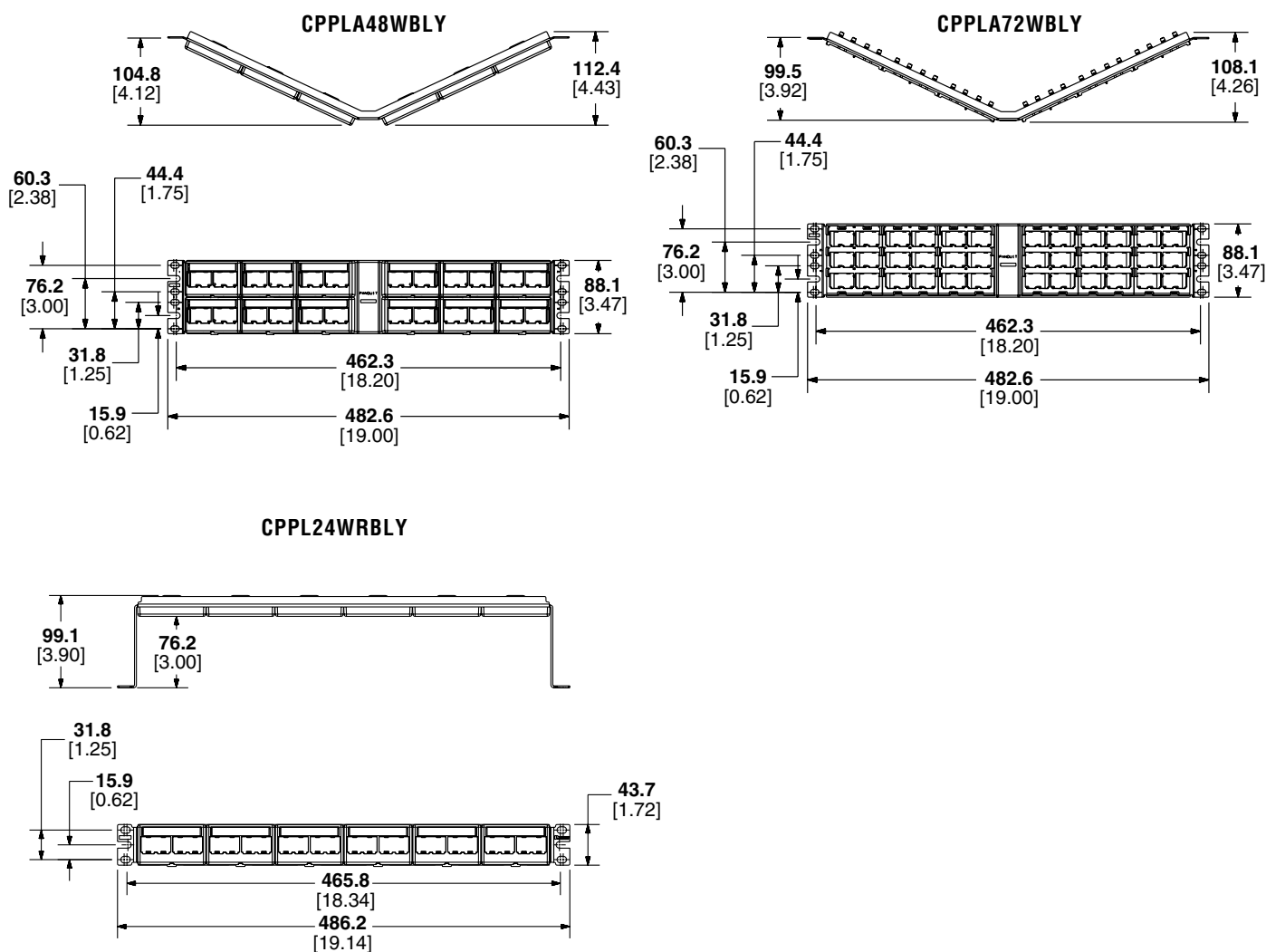
CPP48WBLY



CPPLA24WBLY



Paneles de Parcheo Modulares Mini-Com® con *Faceplates*



Las dimensiones se indican en milímetros. [Las dimensiones entre corchetes se indican en pulgadas].

SUBSIDIARIAS DE PANDUIT EN LATINOAMÉRICA

PANDUIT MÉXICO
 Tel: 800 112 7000
 800 112 9000

PANDUIT COLOMBIA
 Tel: (571) 427-6238

PANDUIT CHILE
 Tel: (562) 2820-4215

PANDUIT PERÚ
 Tel: (511) 712-3925

Para obtener una copia de las garantías del producto de Panduit, inicie sesión en
www.panduit.com/warranty

Para obtener más información
Visítenos en www.panduit.com

Póngase en contacto con el servicio de atención
 al cliente por correo electrónico: latam-info@panduit.com

PANDUIT™

©2021 Panduit Corp.
 TODOS LOS DERECHOS RESERVADOS.
 OTSP29--WW-SPA
 8/2021