

Гарантированное превышение характеристиками требований стандартов

Медные неэкранированные системы TX6A™ и TX6A-SD™ 10Gig™

Медные неэкранированные системы Panduit™ TX6A™ и TX6A-SD™ 10Gig UTP оптимизируют работу сети, упрощают монтаж и гарантируют высокую надежность, что позволяет защитить долгосрочные инвестиции в сетевую инфраструктуру. Каждая система обеспечивает запас по сравнению с требованиями стандартов ANSI/TIA-568-C.2 (категория 6A) и ISO 11801, выпуск 2.1 (класс E_A) по следующим электрическим характеристикам: вносимые потери (IL), перекрестные помехи одинакового уровня на ближнем конце (NEXT), суммарные помехи NEXT, суммарные помехи ACR-F, обратные потери, суммарные помехи ACR-N, суммарные посторонние помехи NEXT и суммарные помехи AACR-F.

В конструкции горизонтальных кабелей и патч-кордов используется представленная на получение патента технология MaTriX, а также передовые технологии компенсации коннекторов, которые позволяют добиться пропускной способности канала, существенно превосходящей стандартные отраслевые требования. Эта инновационная конструкция позволяет снизить вес и уменьшить диаметр неэкранированных кабелей типа «витая пара» категории 6A, тем самым повышая коэффициент использования магистралей на 30% при установке медной неэкранированной системы TX6A™ 10Gig™ (100 метров) и на 115% при установке медной неэкранированной системы TX6A-SD™ 10Gig™ (70 метров). Это оптимизирует воздушные потоки в центрах обработки данных с высокой плотностью размещения оборудования без ущерба с точки зрения посторонних перекрестных помех.

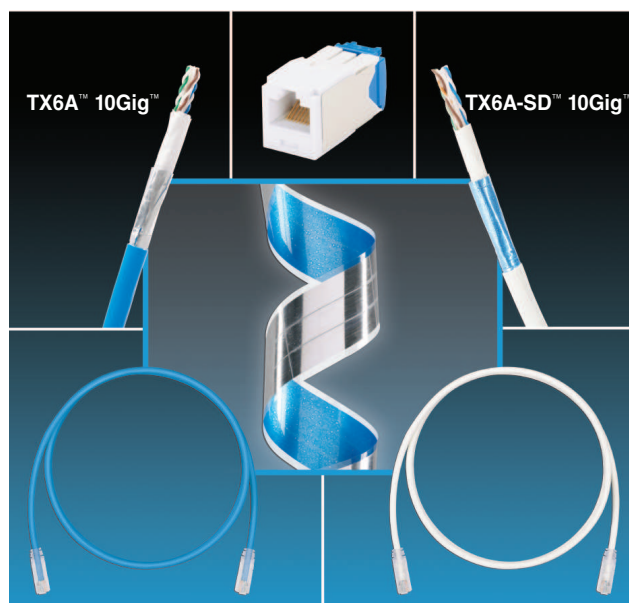
Для определения гарантированного запаса были созданы, протестированы и проанализированы длинные и короткие каналы с четырехконнекторными топологиями. Для проверки характеристик каналов в самых неблагоприятных условиях они были подвергнуты следующим испытаниям.

- Конфигурация «шесть вокруг одного» — связанные в бухту горизонтальные кабели и патч-корды стягиваются через каждые 6–8 дюймов и укладываются таким образом, чтобы кабель, подверженный помехам, постоянно находился в центре пучка по всей длине канала.
- Четырехконнекторные топологии — медная неэкранированная система TX6A™ 10Gig™ согласно конфигурациям 1 (до 328 футов (100 метров) и 3 стандарта ANSI/TIA-568-C.2 (категория 6A).
- Четырехконнекторные топологии — медная неэкранированная система TX6A-SD™ 10Gig™ согласно конфигурациям 1 (до 230 футов (70 метров) и 3 стандарта ANSI/TIA-568-C.2 (категория 6A).
- Каналы были составлены с использованием патч-панелей высокой плотности размещения (48 портов, стойка 1 RU) и коротких 1-метровых патч-кордов с качающимися частотами в диапазоне от 1 до 500 МГц согласно отраслевым стандартам.
- Конфигурации были испытаны в условиях реального применения с использованием доказавших свою надежность портативных тестеров (тест-анализаторы и компьютерное моделирование не использовались).

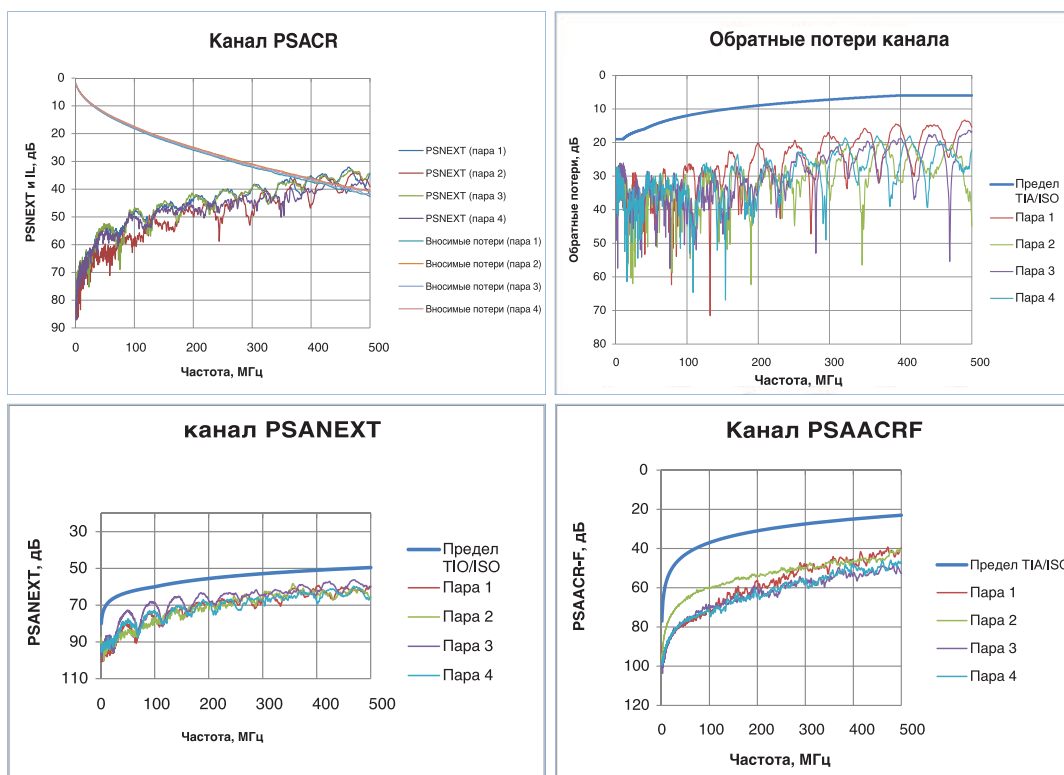
Гарантированный запас канала по характеристикам

Значение электрического параметра	TIA/EIA, категория 6A	ISO, класс E _A
Вносимые потери	3%	3%
NEXT	3,5 дБ	2,5 дБ
PSNEXT	5 дБ	4 дБ
PSACR-F	10 дБ	10 дБ
Обратные потери	3 дБ	3 дБ
PSACR-N	6,5 дБ	6,5 дБ
PSANEXT	2 дБ	2 дБ
PSAACR-F	10 дБ	10 дБ

*Выше указаны стандартные значения электрических параметров, представляющие запас по наихудшей паре согласно спецификациям ANSI/TIA-568-C.2 (категория 6A) и ISO 11801, выпуск 2.1 (класс E_A).



Электрические характеристики канала



Описание	Медная неэкранированная система TX6A™ 10Gig™ (328 футов (100 метров))	Медная неэкранированная система TX6A-SD™ 10Gig™ (230 футов (70 метров))
Медный кабель		
Вертикальный	PUR6A04*-UG ¹	PUR6ASD04*-CG ²
Для воздуховодов	PUP6A04*-UG	PUP6ASD04*-UG
LSZH (60332-1)	PUL6A04*- ³ G	PUL6ASD04*-EG
LSZH (60332-3)	PUZ6A04*-EG	Н/Д
CM	PUC6A04*-EG	PUC6ASD04*-EG
Патч-корды		
CM	UTP6A^^	UTP6ASD^^
LSZH	—	UTP6ASDL^^
Модульный разъем		
Неэкранированный кабель типа «витая пара»	CJ6X88TG**	
Модульные патч-панели Mini-Com®		
24 порта, угловая, стойка 1 RU	CPPA24FMWBLY	
48 портов, угловая, стойка 1 RU	CPPA48FMWBLY	
72 порта, угловая, стойка 2 RU	CPPA72FMWBLY	
24 порта, плоская, стойка 1 RU	CPP24FMWBLY	
48 портов, плоская, стойка 1 RU	CPP48FMWBLY	
72 порта, плоская, стойка 2 RU	CPP72FMWBLY	
<p>¹Выпускаются в стандартных цветах: BU (синий), WH (белый), IG (международный серый) и YL (желтый). ²Чтобы указать другое место изготовления, замените PUR6A04*-CG. ³Чтобы указать другое место изготовления, замените PUR6ASD04*-UG. ⁴Выпускаются в стандартных цветах: BU (синий) и WH (белый). ⁵При заказе в странах Европы, Ближнего Востока и Африки добавляйте суффикс E. ⁶Патч-корды выпускаются в разных цветах и вариантах длины (в футах и метрах). Дополнительные сведения можно найти на веб-сайте www.panduit.com или получить в службе поддержки клиентов. ⁷Выпускаются в стандартных цветах: IW (международный белый), EI (кремовый), WH (белый), AW (арктический белый), IG (международный серый), BL (черный), BU (синий), RD (красный), YL (желтый), GR (зеленый), OR (оранжевый) и VL (фиолетовый).</p>		

Найти копию гарантии на продукцию Panduit можно на веб-сайте www.panduit.com/warranty.