

VeriSafe™ Absence of Voltage Tester

Sicheres Überprüfen des Fehlens von Spannung

Bei der Wartung elektrischer Geräte müssen Sicherheitsrichtlinien eingehalten werden, die eine Spannungsprüfung zum Sicherstellen des Fehlens von Spannung vorschreiben. Dieser Prozess umfasst einige Schritte, die bei Verwendung tragbarer Prüfer komplex und zeitaufwendig sein können

Der zum Patent angemeldete VeriSafe™ Absence of Voltage Tester von Panduit vereinfacht diesen Prozess, in dem er die Spannungsprüfung automatisiert.

Nach der Installation können qualifizierte Elektriker mit einem einfachen Knopfdruck das Fehlen von Spannung prüfen. Darüber hinaus erhalten sie eine aktive Anzeige, sobald das Fehlen von Spannung bestätigt wurde. Dies eröffnet eine neue und innovative Möglichkeit, das Fehlen von Spannung effizient zu prüfen, bevor potenziell gefährliche elektrische Geräte genutzt werden.

Durch Automatisierung dieses Prozesses ermöglicht der VeriSafe™ Absence of Voltage Tester Folgendes:

- Senkung des Risikos einer elektrischen Gefährdung und somit Verbesserung der Arbeitssicherheit
- Reduzierung des Zeitaufwands und der Komplexität des Prüfprozesses und somit Verbesserung der Produktivität
- Unterstützt die Regelkonformität beim Einsatz als Teil des in NFPA 70E* beschriebenen Blockier- und Verriegelungsprozesses*

Der VeriSafe™ Absence of Voltage Tester minimiert das Risiko, indem das Fehlen von Spannung vor der Nutzung des Geräts überprüft wird. So können Elektriker im Vergleich zu den bisherigen tragbaren Prüfern mit deutlich weniger Zeitaufwand für ein elektrisch sicheres Umfeld sorgen.



Hauptmerkmale

Vorteile

Mehr Sicherheit und weniger Risiken	Bestimmung des Spannungszustands VOR der Nutzung des Geräts Vermeidet direkte elektrische Gefahren
Gesteigerte Produktivität	Einfach in der Anwendung, Initiieren der Prüfung auf Knopfdruck Keine zusätzlichen Geräte erforderlich Bietet visuelle Warnung bei ungewöhnlichen Spannungszuständen
Vereinfachter Prozess für einfachere Regelkonformität	Prüfsequenz auf Grundlage der in NFPA 70E beschriebenen Schritte zur Sicherstellung eines elektrisch sicheren Arbeitsumfelds Automatisierte Prüfung trägt zur Reduzierung von Bedienungsfehlern bei
Verlässliche Ergebnisse	Ausfallsicheres Design mit aktiven Anzeigen Sicherheitsfunktionen erfüllen SIL 3 nach IEC 61508-1
Flexible Anwendungen	Zum Prüfen von Drehstromkreisen mit bis zu 600 Volt Installation auf Leitungs- oder Lastseite des elektrischen Trennschalters Detects absence of AC and DC voltage

*NFPA 70E ist eine von der US-amerikanischen National Fire Protection Association veröffentlichte Norm für elektrische Sicherheit am Arbeitsplatz. Der VeriSafe Absence of Voltage Tester erfüllt die Anforderungen für dauerhaft installierte Prüfgeräte, die in NFPA 70E-2018 120.5 (7) Exception 1 beschrieben sind, wenn sie gemäß den im VeriSafe AVT Installationshandbuch angegebenen Werten und Anweisungen installiert werden.

VeriSafe™ Absence of Voltage Tester

Elektrische Sicherheit

Vor dem Arbeiten an elektrischen Geräten müssen Elektriker laut NFPA 70E für ein elektrisch sicheres Umfeld sorgen. Sofern nicht das Gegenteil bewiesen ist, müssen Geräte als unter Spannung stehend behandelt werden, und es müssen die erforderlichen Vorsichtsmaßnahmen beachtet werden.

Einer der erforderlichen Schritte dabei ist die Überprüfung des Fehlens von Spannung.

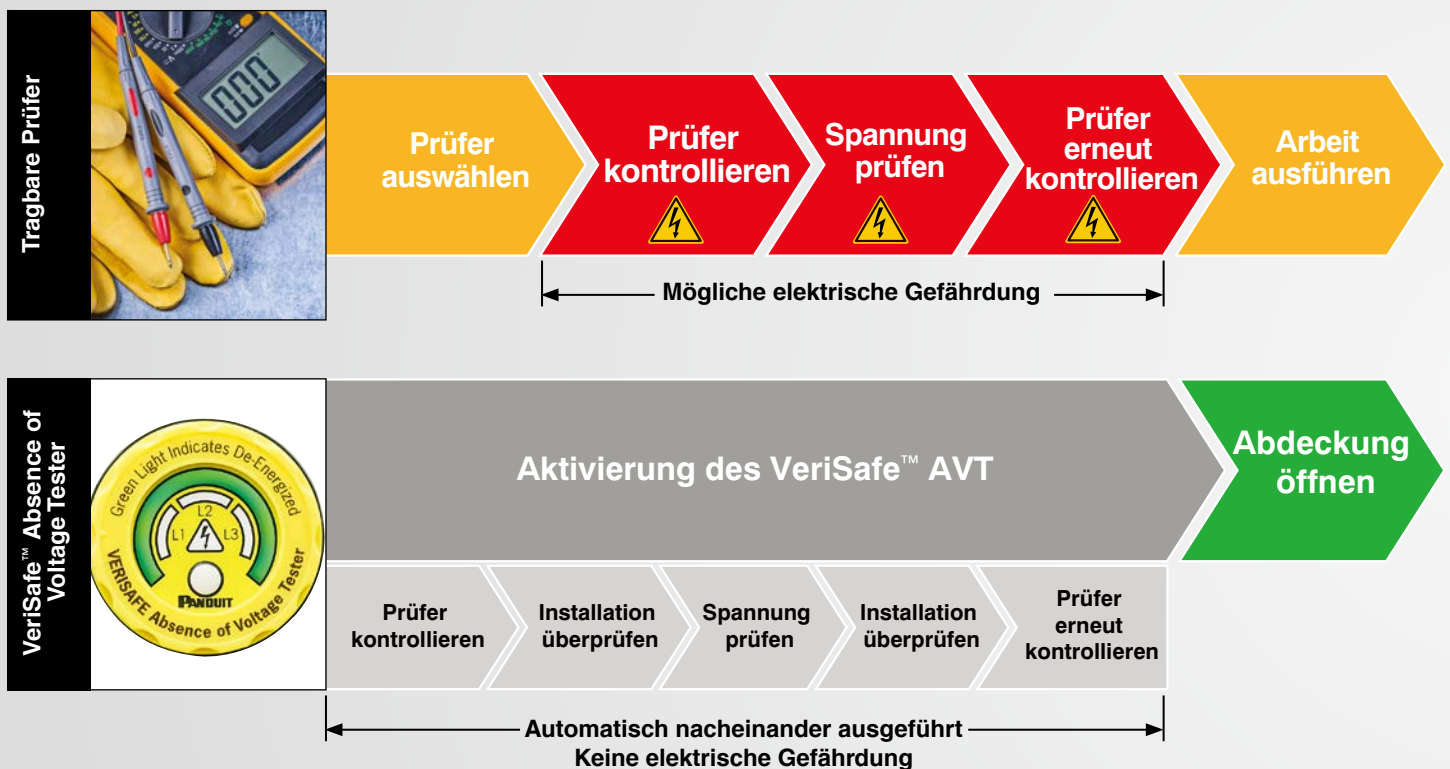
Überprüfen des Fehlens von Spannung

Vor und nach dem Prüfen muss die Funktionalität des Prüfers an einer bekannten Quelle überprüft werden. Beim Einsatz eines tragbaren Prüfers ist dies ein zeitaufwändiger Prozess und kann zu elektrischen Gefährdungen führen.

Der VeriSafe™ Absence of Voltage Tester senkt das Risiko und stellt sicher, dass der gesamte Prozess in der richtigen Reihenfolge ausgeführt wird – jedes Mal, bei jeder Prüfung.



Vergleich der Prüfmethode



Mehr als ein Gerät zur Spannungsanzeige

Spannungsanzeigen warnen zwar vor gefährlicher Spannung, geben aber keine Hinweise darauf, ob Geräte auch spannungsfrei sind. Die Geräte zum Prüfen des Fehlens von Spannung sind fest montierte Prüfgeräte, die entwickelt wurden, um zu überprüfen, ob ein Stromkreis spannungsfrei ist, bevor ein elektrisches Gehäuse mit elektrischen Leitern und Schaltungsteilen geöffnet wird.

Sobald gefährliche Wechsellspannung erkannt wird, leuchten ROTE Anzeigen.

Wenn keine Spannung erkannt wird, leuchten die Anzeigen auch nicht. Dies stellt jedoch keine Garantie für das Fehlen von Spannung dar.

Wenn Sie den Prüfschalter („TEST“) betätigen, wird die Spannungsprüfung initiiert, angezeigt durch die blinkende GELBE Warnanzeige.

Die GRÜNE Anzeige leuchtet nur, wenn das Fehlen von Spannung bestätigt wurde.



Vorgeschalteter Strom: EIN

Vorgeschalteter Strom: AUS

Vorgeschalteter Strom: AUS

Vorgeschalteter Strom: AUS

Die Geräte zum Prüfen des Fehlens von Spannung sind ausfallsicher und arbeiten zuverlässig

- Die Geräte zum Prüfen des Fehlens von Spannung sind ausfallsicher und arbeiten zuverlässig
- Ein integrierter Messkreis überprüft den Betrieb einer bekannten Spannungsquelle vor und nach der Überprüfung des Fehlens von Spannung
- Überprüft die Installation verdrahteter Prüflinien vor und nach der Überprüfung des Fehlens von Spannung
- Funktionale Sicherheitsprinzipien stellen sicher, dass Hardware und Firmware so konzipiert sind, dass Sicherheitsfunktionen überwacht und gefährliche Ausfälle dieser Funktionen verhindert werden
- Durch das fest montierte Gerät wird sichergestellt, dass der Prüfer für die Anwendung ausgelegt und weniger anfällig für Beschädigungen ist
- Die automatisierte Prüfsequenz trägt dazu bei, Bedienungsfehler zu reduzieren

Systemkomponenten

- 1 Anzeigemodul**
 - 30 mm Ausbrechöffnung, an Gehäuseaußenseite montiert
 - Betrieb und Wartung ohne elektrische Gefährdung
 - Hinweisschild mit Bedienungsanleitung
- 2 AVT-Systemkabel**
 - Verbindet das Isolationsmodul mit dem Anzeigemodul
 - 600 V Kabel in mehreren Längen für einfache Installation verfügbar
 - Austauschbar mit Steckverbindungen an jedem Ende
- 3 Isolationsmodul**
 - Verhindert das Auftreten gefährlicher Spannung an der Tür
 - Universelle Montage (DIN-Schiene oder Steckverbinder)
 - Ausgangskontakte bieten die Möglichkeit, Alarme zu implementieren oder mit anderen Systemen zu kommunizieren
- 4 Sensorleitungen**
 - Können auf Leitungs- oder Lastseite des elektrischen Trennschalters installiert werden
 - Zwei Leitungen je Phase – müssen physikalisch voneinander getrennt sein

Einfacher Batteriewechsel

- Industriebatterie mit langer Lebensdauer
- Auswechselbar von der Außenseite des Gehäuses
- Internes Batteriefach ist fingersicher (IP20)
- Keine Werkzeuge erforderlich





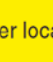


VeriSafe™ Absence of Voltage Tester



1

PANDUIT VERISAFE
Absence of Voltage Tester
CAT III (600V)

-  Push Button to Begin Test
-  Flashing - Test in Progress
-  Solid - Voltage may be Present
-  Equipment De-Energized, < 3V
-  Hazardous Voltage Present

Tester location: Line Load Other _____



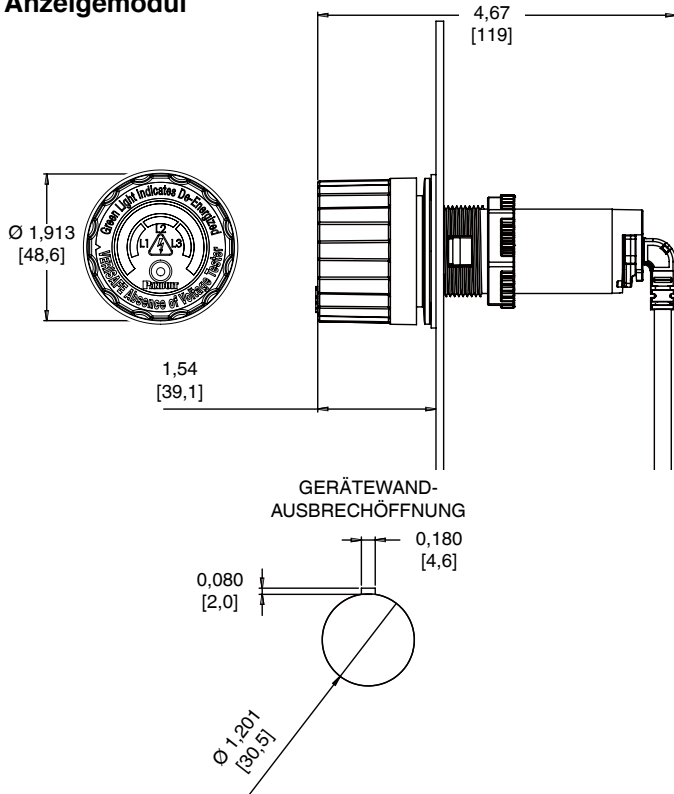
Follow safety procedures and use required PPE

Hinweisschild

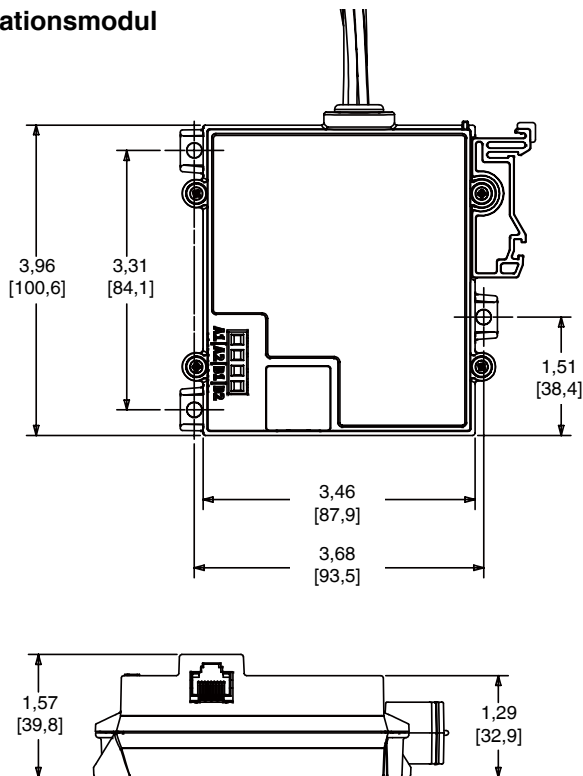
VeriSafe™ Absence of Voltage Tester

Abmessungen *

Anzeigemodul

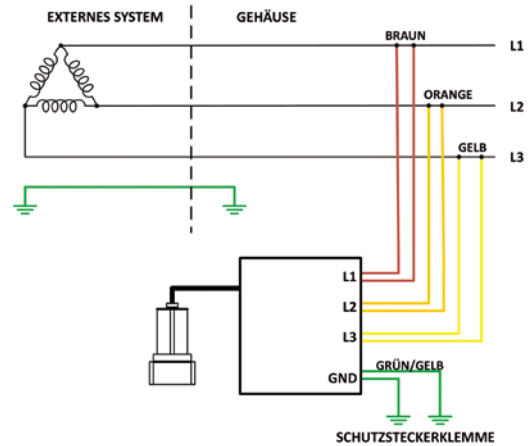


Isolationsmodul

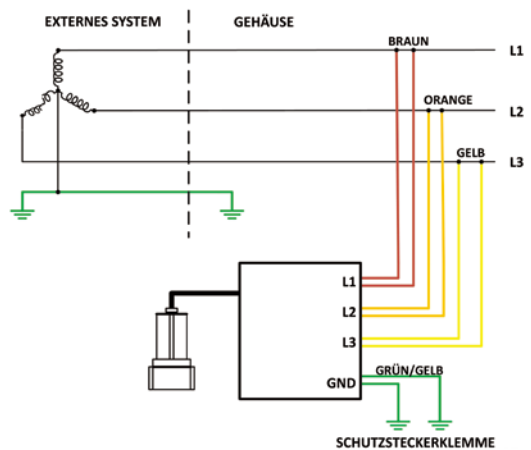


Schaltpläne

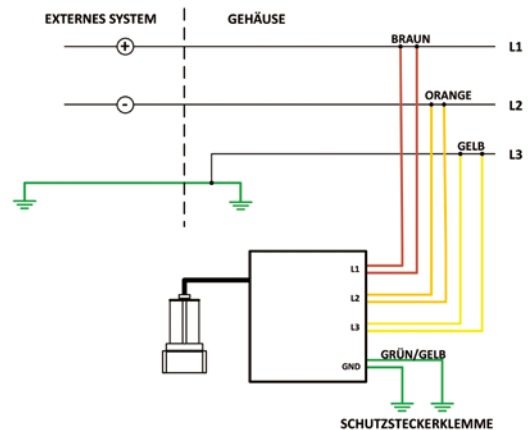
Dreiphasen-Delta: Dreiadrig + PE



Dreiphasen-WYE: Dreiadrig + Nulleiter und PE



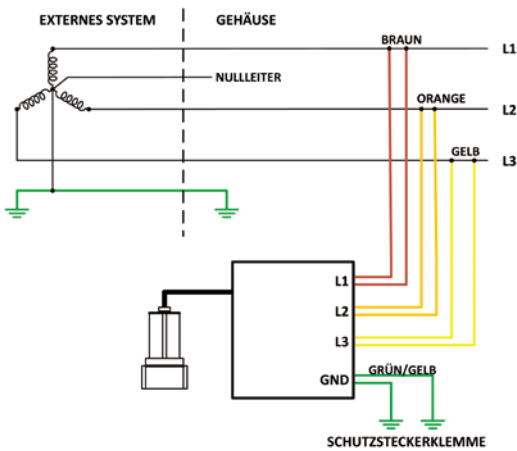
Gleichstromsystem: Zweiadrig + PE



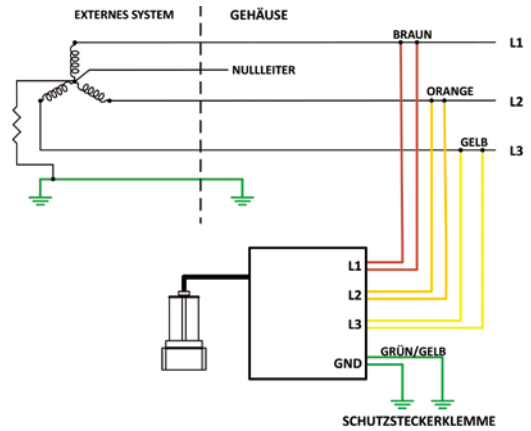
⚠️ Warnung: Der AVT muss ordnungsgemäß installiert und geerdet sein, wie in den Installationsanleitungen beschrieben, damit das Fehlen von Spannung korrekt angezeigt werden kann. Sensorleitungen, einschließlich der Masseleitung, dürfen nicht mechanisch miteinander verbunden werden, damit das Gerät die Verbindung zum Stromkreis überprüfen kann.

*Abmessungen in Zoll [Millimeter].

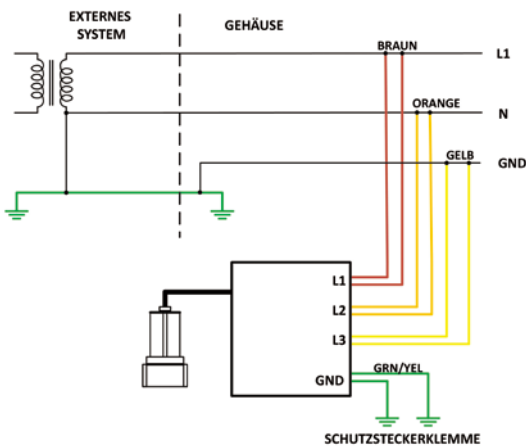
Dreiphasen-WYE: Dreiadrig + PE (kein Nullleiter)



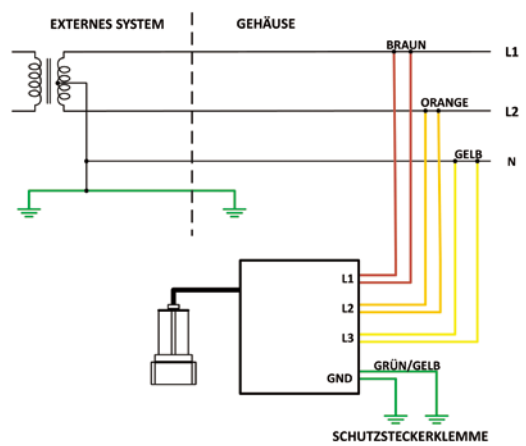
Dreiphasen-WYE mit hohem Widerstand (Masse): Dreiadrig + Nullleiter und PE



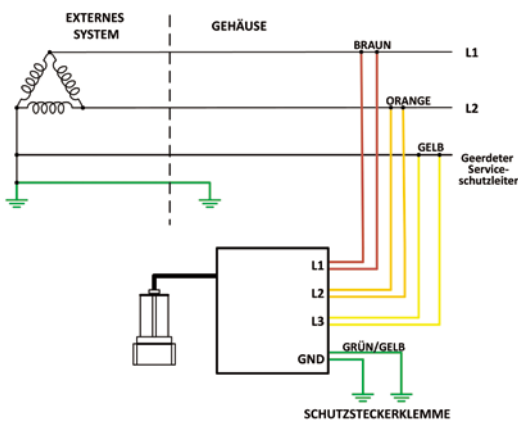
Einphasen: Zweiadrig + PE



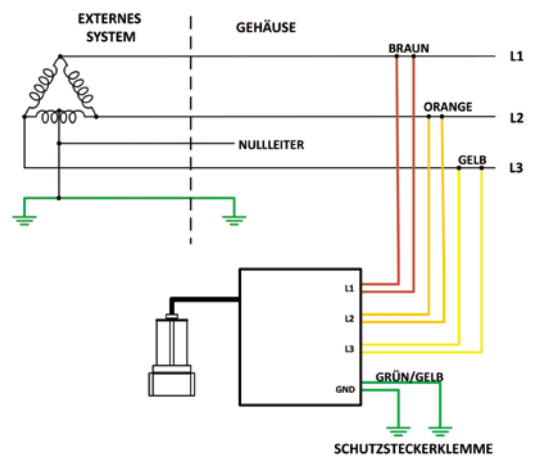
Einphasen: Dreiadrig + PE



Phasengeerdetes Dreiecksnetz: Dreiadrig + PE



High-Leg-Delta: Dreiadrig + PE



Spannungsprüfsystem

Bestellinformationen

Artikelnummer	Artikelbeschreibung
---------------	---------------------

VeriSafe™ Absence of Voltage Testers

VS-AVT-C02-L03E	VeriSafe™ Absence of Voltage Tester mit 61-cm-Systemkabel, 91-cm-Sensorleitungen. Für Europa.
VS-AVT-C08-L10E	VeriSafe™ Absence of Voltage Tester mit 244-cm-Systemkabel, 305-cm-Sensorleitungen. Für Europa.

Zubehör

VS-AVT-CABLE-02	VeriSafe™ Austausch kabel. 61 cm.
VS-AVT-CABLE-04	VeriSafe™ Austausch kabel. 122 cm.
VS-AVT-CABLE-08	VeriSafe™ Austausch kabel. 244 cm.
VS-AVT-CABLE-16	VeriSafe™ Austausch kabel. 488 cm.
VS-AVT-CABLE-20	VeriSafe™ Austausch kabel. 610 cm.
VS-AVT-CABLE-30	VeriSafe™ Austausch kabel. 915 cm.

Technische Spezifikationen

Anwendungen

Elektrisches System	Zur Verwendung in 1- und 3-Phasen-Wechselstromsystemen
Spannungsprüfbereich	Bis zu 600V AC (50/60 Hz), 600V DC; Nenntoleranz +10 %
Schwellenwert für das Fehlen von Spannung	3V
Überspannungskategorie	III (600V)
Schutzgrad*	Anzeigemodul: Für Montage auf ebener Fläche in einem TYPE (UL, NEMA und CSA) 1-, 12-, 4-, 4X- oder IP66- oder IP67-Gehäuselsolationsmodul; Isolationsmodul: offener Typ, IP20

Umgebung

Betriebstemperatur	0°C bis + 60°C (32°F bis 140°F)
Lagertemperatur	-45°C bis + 85°C (-49°F bis +185°F)
Feuchtigkeit	5 bis 90 % nicht kondensierend; bemessen 80 % bei 40 °C, linear abnehmend bis 50 % bei 60 °C
Verschmutzungsgrad	3
Höhe	Bis zu 2.000 Metern (ca. 1.243 Meilen)

Batterie

Typ	Industrielle 3,6 V Lithium AA – Informationen zu kompatiblen Batterien finden Sie im Installationshandbuch im Wartungsabschnitt.
-----	--

Normen

UL 1436	Norm für Steckdosenstromkreisprüfer und vergleichbare Anzeigergeräte
CAN/CSA-C22.2 Nr. 160	Spannungs- und Polprüfer
IEC/UL/CSA C22.2 No. 61010-1	Sicherheitsanforderungen für elektrische Geräte zur Messung, Steuerung und zum Laboreinsatz – Teil 1: Allgemeine Anforderungen
IEC/UL/CSA C22.2 No. 61010-2-030	Sicherheitsanforderungen für elektrische Geräte zur Messung, Steuerung und zum Laboreinsatz – Teil 2-030: Besondere Anforderungen zum Prüfen und Messen von Stromkreisen
UL 508 & CSA-C22.2 No. 14	Industrielle Steuerungsgeräte
IEC 61508-1, -2 und -3 {SIL 3-Einstufung}	Sicherheit elektrischer/elektronischer/programmierbarer sicherheitstechnischer Sicherheitssysteme – Teil 1: Allgemeine Anforderungen Teil 2: Anforderungen an elektrische/elektronische/programmierbare/sicherheitstechnische Sicherheitssysteme Teil 3: Softwareanforderungen
FCC-CFR 47, Teil 15, Unterteil B	Radiofrequenzgeräte
IEC 61326-1, -3-1, -3-1: Berichtigung 1 EN 61326-1, -3-1	Elektrische Geräte zur Messung, Steuerung und zum Laboreinsatz – EMC-Anforderungen – Teil 1 Teil 3-1: Störfestigkeitsanforderungen für sicherheitstechnische Systeme und für Geräte zum Ausführen sicherheitstechnischer Funktionen (funktionale Sicherheit) – Allgemeine Industrieanwendungen einschließlich Berichtigung 1
EN 55011, CISPR 11	Industrielle, wissenschaftliche und medizinische Geräte – Funkstörungen – Grenzwerte und Messverfahren
IEC / EN61000-3-2 IEC / EN61000-3-3	Elektromagnetische Verträglichkeit (EMV) – Teil 3-2: Grenzwerte – Grenzwerte für Oberschwingungsströme (Geräte-Eingangstrom ≤ 16 A je Phase)
EN 61000-6-2	Elektromagnetische Verträglichkeit (EMV) – Teil 6-2: Fachgrundnormen – Störfestigkeit für Industriebereiche
AS/NZS CISPR 11	Norm für Australien/Neuseeland – Industrielle, wissenschaftliche und medizinische Geräte – Funkstörungen – Grenzwerte und Messverfahren
KN 61000-6-2 KN 61000-6-4	Prüfmethode für allgemeine Störfestigkeit in einem industriellen Bereich Prüfmethode zum Verhindern von Störungen in Industriebereichen
CAN – ICES-001	Industrielle, wissenschaftliche und medizinische Hochfrequenzgeneratoren (ISM)
CE	Konformitätskennzeichnung für den Europäischen Wirtschaftsraum
RoHS	Beschränkung gefährlicher Stoffe

*Der angegebene Schutzgrad bezieht sich ausschließlich auf das Anzeigemodul. Zum Erfüllen der TYPE (UL, NEMA und CSA) 1-, 12-, 4- oder 4X-Anforderungen ist eine Montage auf einer ebenen Gehäusefläche erforderlich, die die entsprechende UL-, TYPE- oder NEMA-Einstufung erfüllt. Stellen Sie für eine ordnungsgemäße Abdichtung sicher, dass die Dichtungs- und O-Ringe sauber sind.

TOCHTERGESELLSCHAFTEN UND VERTRIEBSNIEDERLASSUNGEN WELTWEIT

PANDUIT US/CANADA
Telefon: 800.777.3300

PANDUIT EUROPE LTD.
London, GB
cs-emea@panduit.com
Telefon: 44.20.8601,7200

PANDUIT SINGAPORE PTE. LTD.
Singapur
cs-ap@panduit.com
Telefon: 65.6305.7575

PANDUIT JAPAN
Tokio, Japan
cs-japan@panduit.com
Telefon: 81.3.6863,6000

PANDUIT LATIN AMERICA
Guadalajara, Mexiko
cs-la@panduit.com
Telefon: 52.33.3777,6000

PANDUIT AUSTRALIA PTY. LTD.
Victoria, Australien
cs-aus@panduit.com
Telefon: 61.3.9794,9020



Weitere Informationen

Besuchen Sie uns unter www.panduit.com

Wenden Sie sich per E-Mail an den Kundendienst: EMEA-CustomerServices@panduit.com
oder per Telefon: 800-777-3300

©2018 Panduit Corp
ALLE RECHTE VORBEHALTEN.

SFCB06--SA-UKE
7/2018