

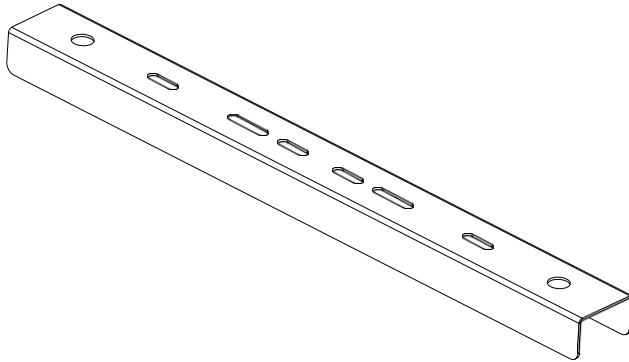
## SOPORTE DE TRAPECIO PARA BANDEJA PORTACABLES DE PANDUIT

Números de Partes: PWBTB4\*\*, PWBTB6\*\*, PWBTB8\*\*, PWBTB12\*\*, PWBTB18\*\*, PWBTB24\*\*

©Panduit Corp. 202

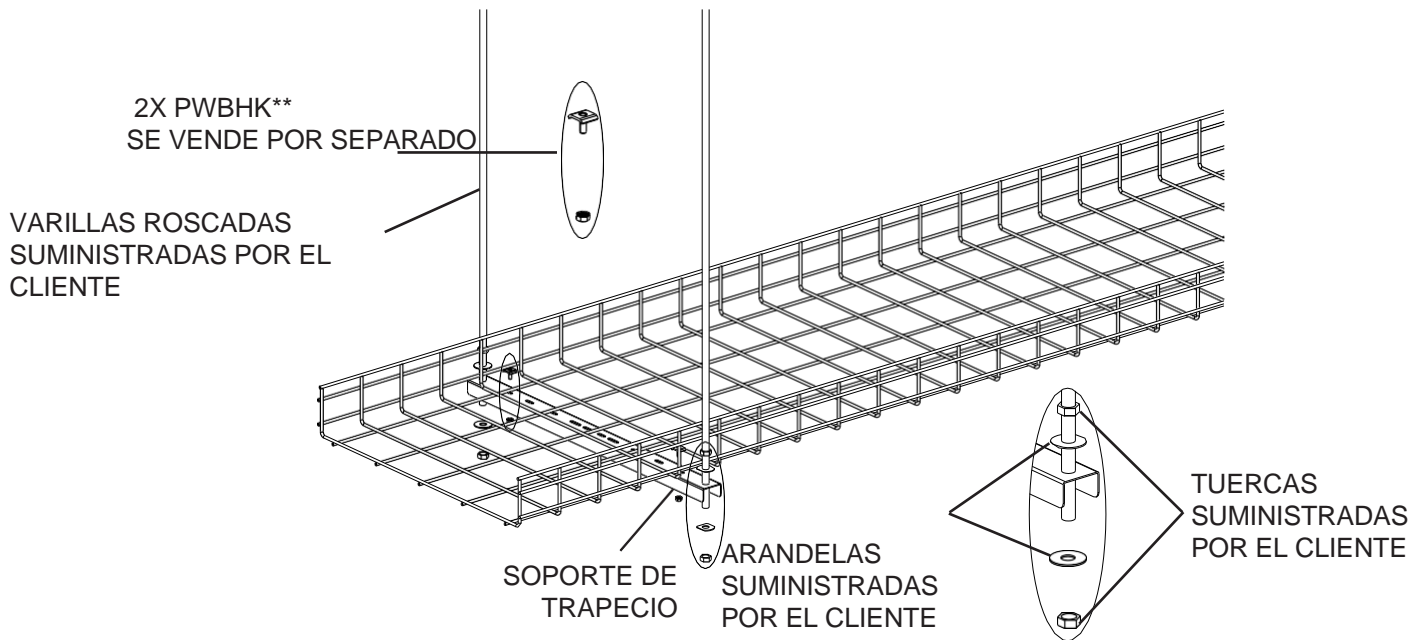
### INSTRUCCIONES DE INSTALACIÓN

FS180-SPA



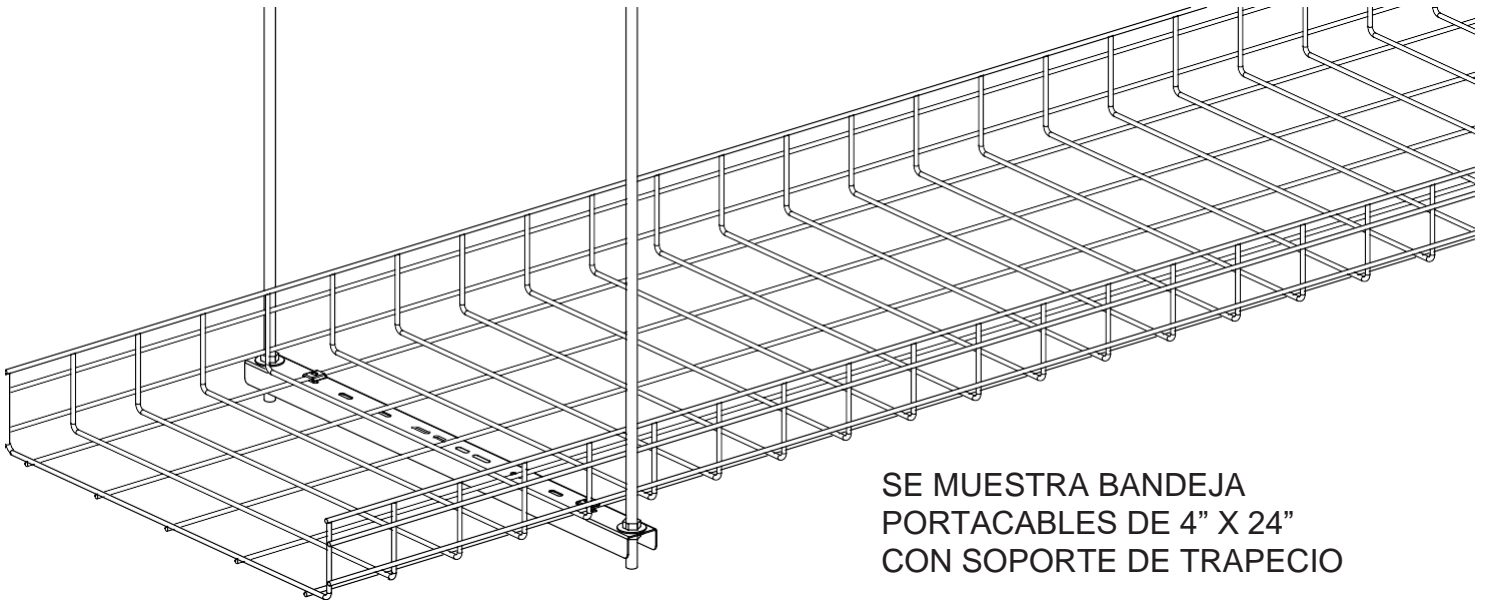
Números de partes necesarios para usar el soporte de trapecio:

PWBTBXX\*\*= Soporte de Trapecio  
PWBHK\*\*= Kit de *Hardware* (Se vende por separado)  
Vara roscada, arandelas y tuercas = suministradas por el cliente  
PWBxXx = Bandejas portacables (se venden por separado)

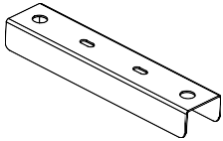


### NOTAS IMPORTANTES:

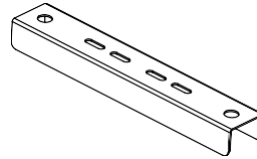
- Los orificios laterales del soporte están diseñados para varillas roscadas y herramientas de 1/2" o M12.
- La recomendación de mejores prácticas es unir a tierra las secciones del enrutamiento. La unión a tierra a veces se requiere para las aprobaciones de agencias locales.
- Consulte la guía de aplicación para conocer las mejores prácticas.
- Las aplicaciones específicas o las condiciones de carga pueden variar y pueden requerir soportes adicionales o ajustes de ubicación para adaptarse a las necesidades de instalación reales.



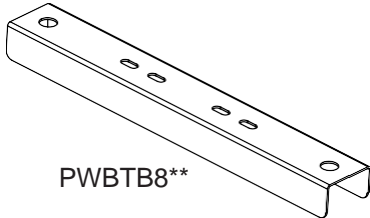
SE MUESTRA BANDEJA  
PORTACABLES DE 4" X 24"  
CON SOPORTE DE TRAPECIO



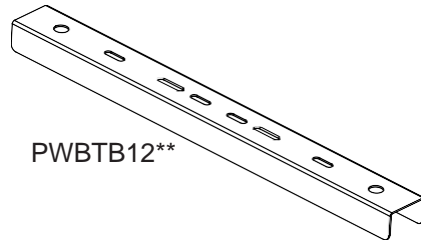
PWBTB4\*\*



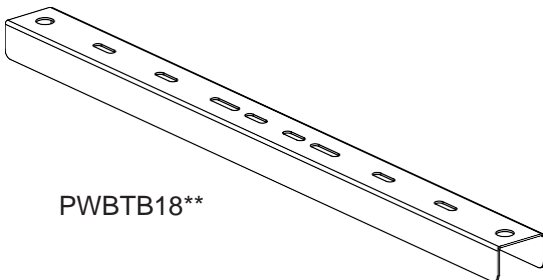
PWBTB6\*\*



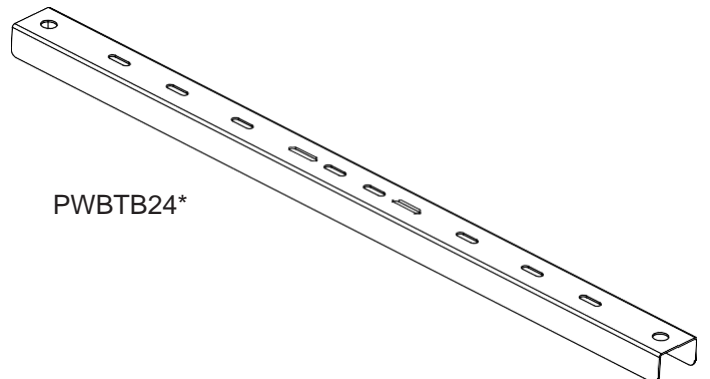
PWBTB8\*\*



PWBTB12\*\*



PWBTB18\*\*



PWBTB24\*

Cargas de Trabajo Seguras (SWL) en Libras/Pie, Unión de Tornillo					
Número de Parte	Tramo de 4'	Tramo de 5'	Tramo de 6'	Tramo de 7'	Tramo de 8'
PWB2X4**	27	22	18	17	15
PWB2X6**	45	40	32	24	21
PWB2X8**	64	52	33	25	21
PWB2X12**	54	49	45	32	23
PWB2X18**	96	75	55	42	29
PWB2X24**	99	73	48	37	27
PWB4X4**	36	34	31	29	21
PWB4X6**	45	41	38	30	24
PWB4X8**	71	59	46	43	40
PWB4X12**	102	84	75	57	46
PWB4X18**	97	85	72	58	46
PWB4X24**	128	101	74	59	42
PWB6X6**	85	75	67	49	33
PWB6X8**	101	91	79	63	47
PWB6X12**	114	103	85	65	55
PWB6X18**	110	97	85	67	51
PWB6X24**	134	110	85	69	56

Para Obtener Instrucciones en su  
Idioma y Asistencia Técnica:

[http://www.panduit.com/resources/install\\_maintain.asp](http://www.panduit.com/resources/install_maintain.asp)

**PANDUIT**<sup>™</sup>

[www.panduit.com](http://www.panduit.com)

E-mail:  
techsupport@panduit.com

Teléfono:  
866-405-6654